

zzbo

бетонные заводы

8-800-200-4430

Россия, Челябинская область,
г. Златоуст, ул. Суворова, д. 57



info@zzbo.ru
zzbo.ru

НАИМЕНОВАНИЕ: ZZBO (Россия, Златоуст),
ООО «Златоустовский Завод Бетоносмесительного Оборудования».

ГОД ОСНОВАНИЯ ZZBO — мы на рынке с 2003 года и имеем большой опыт работы.

СОСТАВ ZZBO: четыре производственных цеха, современное оборудование (сварочные полуавтоматы, установка ЧПУ плазменной резки и гибки, обрабатывающие центры ЧПУ-автоматы, порошковая окраска), собственный конструкторский отдел, отдел по гарантии, отдел по запчастям, отдел по пуско-наладке и по продажам — все эти факторы определяют минимальные цены и высочайшее качество нашей продукции. Наш технологический процесс — это оптимальная схема производства, которая позволяет сократить издержки на производство, продажи и логистику, при этом заказчик получает продукцию по минимальным ценам и с высоким качеством.

НЕКОТОРАЯ ПРОДУКЦИЯ ЗАВОДА ZZBO НЕ ИМЕЕТ АНАЛОГОВ В МИРЕ!

ИСТОРИЯ ZZBO: В 2003 году были выпущены первые бетоносмесители модели БП-375, в настоящее время они получили широкое распространение во многих отраслях промышленности. В начале 2004 года были спроектированы первые двухвальные смесители, первой моделью стала БП-2Г-375, с 2007 года модельный ряд был расширен и теперь представляет собой целую линейку смесителей от самых простых на 185 литров до высокопроизводительных моделей РБУ.

ЗАВОД ZZBO — ЛИДЕР РФ В ОБЛАСТИ ПРОИЗВОДСТВА И ПРОДАЖ БЕТОННЫХ ЗАВОДОВ В 2012-2013 ГОДУ.

ПРОДУКЦИЯ ЗАВОДА ZZBO: смесители для разных отраслей и компонентов, бетоносмесители широкого модельного ряда, в том числе двухвальные бетоносмесители, ленточные конвейера, бункеры инертных и эстакады, дозаторы, пульта управления, полностью комплектные РБУ и автоматические бетонные заводы, комплектующие к РБУ.

ПРОДАЖИ ZZBO: за время работы наш завод показал себя как надежного исполнителя по производству и поставке бетоносмесительной продукции. Наша продукция успешно работает во всех регионах России, а также в странах ближнего зарубежья.

С 2007 года Завод ZZBO становится лидером в области производства и продаж двухвальных бетоносмесителей в РФ.

ИСПОЛЬЗОВАНИЕ БЕТОНОСМЕСИТЕЛЬНОГО ОБОРУДОВАНИЯ ZZBO ПОМОЖЕТ ВАМ РАСШИРИТЬ СВОЙ БИЗНЕС И ПОДНЯТЬ ЕГО НА НОВЫЙ УРОВЕНЬ!

ЦЕННОСТИ ZZBO: системная работа по повышению качества и уровня надежности оборудования. Мы с успехом решаем различные задачи в отрасли бетоносмесительного оборудования, осуществляем экспериментальное проектирование и разработку новой продукции. Накопленный профессионализм и опыт активно используются для дальнейшего развития завода. Предлагая качественное оборудование и предоставляя гарантийный срок и сервисные услуги, наш завод обрел устойчивость, конкурентоспособность и заслужил высокую репутацию на рынке бетоносмесительного оборудования.

МИССИЯ ZZBO: занять лидирующие позиции в обеспечении мирового строительного комплекса высокотехнологичным, современным оборудованием для производства бетона. Способствовать долгосрочному экономическому росту предприятий стройиндустрии, обеспечивать стабильный рост их бизнеса. Расширять сферу деятельности нашей компании внедряя новейшие технологии в соответствии с потребностями наших партнеров, используя для этого накопленные знания и опыт.

Приглашаем к деловому сотрудничеству новых клиентов.





Патент



Сертификат на
бетонные заводы ZZBO



Сертификат на
бетоносмесители ZZBO



Сертификат
ISO-9001-2011



Таможенный союз
декларация о соответствии

В октябре 2013 года Завод ZZBO успешно прошел сертификацию на соответствие системе менеджмента качества ISO-9001-2011.

В июле 2011 года проведена сертификация выпускаемого оборудования на соответствие требованиям технического регламента и соответствия ГОСТ. Сертификация прошла успешно, сертификаты выданы сроком на 5 лет.

Бетоносмесители ZZBO сертифицированы на соответствие ГОСТ 16349—85. «Смесители циклические для строительных материалов. Технические условия».

Бетонные заводы ZZBO сертифицированы на соответствие ГОСТ 27338-93. «Установки бетоносмесительные механизированные. Общие технические условия».

Златоустовский Завод Бетоносмесительного Оборудования тесно сотрудничает с ведущими поставщиками комплектующих для бетонных заводов по производству пневмооборудования и пневмоцилиндров, тензодатчиков, редукторов, шнековых транспортеров, вибраторов, задвижек, дисковых заслонок, элементов аэрации, цементных фильтров для силосов, компрессоров и другого оборудования и комплектующих.

С 2003 года мы являемся активными участниками строительных выставок в России и странах СНГ.





ОСНОВНЫЕ ПРЕИМУЩЕСТВА МОБИЛЬНЫХ БЕТОННЫХ ЗАВОДОВ «КОМПАКТ»

- Мобильный **ПЕРЕДВИЖНОЙ ВАРИАНТ** с компактными размерами
- **НЕ ТРЕБУЕТСЯ** изготовление дорогостоящего **ФУНДАМЕНТА**
- **НЕ ТРЕБУЕТСЯ** изготовление **СКИПОВОГО ПРИЯМКА**
- **ПЕРЕВОЗКА** всего бетонного завода **В 1-ом АВТОМОБИЛЕ** или 1-ом 40-футовом контейнере
- **НЕ ТРЕБУЮТСЯ ПУСКОНАЛАДОЧНЫЕ РАБОТЫ**
- **БЫСТРЫЙ ЗАПУСК И МОНТАЖ** — полное развертывание бетонного завода до рабочего состояния **ЗА 1 ДЕНЬ**
- В базовой комплектации высокопроизводительные **ДВУХВАЛЬНЫЕ БЕТОНОСМЕСИТЕЛИ**
- В базовой комплектации **ПОЛНОСТЬЮ АВТОМАТИЧЕСКОЕ УПРАВЛЕНИЕ ПО ПРИНЦИПУ “ОДНА КНОПКА”**
- Быстрое перемещение на новую площадку для работы
- Возможно изготовление контейнерного зимнего варианта для круглогодичной работы

БЕТОННЫЕ ЗАВОДЫ КОМПАКТ — СОВРЕМЕННОЕ РЕШЕНИЕ ОПЕРАТИВНОЙ ПЕРЕДИСЛОКАЦИИ РБУ

Удаленность бетонного завода от места потребления производимой бетонной смеси является своеобразной ахиллесовой пятой любой стройки, поскольку при транспортировании смеси в автомиксере происходит нежелательное ее расслоение. Идеальный вариант для застройщиков — разместить непосредственно на строительной площадке РБУ, чтобы производить бетон требуемой марки и в необходимых количествах. Такие приобъектные бетонные заводы могут работать на объекте в две и три смены, сокращая сроки строительства. Среди них достойное место занимают бетонные заводы «Компакт» производства ЗЗБО. Главными достоинствами заводов «Компакт» являются:

- 1** Использование базовой комплектации бетоносмесительного оборудования ЗЗБО, которая сертифицирована и уже пользуется заслуженной репутацией среди потребителей:
 - двухвальные бетоносмесители с лебедкой и скипом;
 - дозирующий комплекс;
 - дозатор цемента;
 - дозатор воды;
 - пульт управления ПА 2.0, расположенный в операторской кабине, работает в автоматическом режиме по принципу “одна кнопка”;
 - два положения операторской кабины: встроенное в раму (транспортное) и удобное для работы
 - место рядом с рамой.
- 2** Не требуется традиционная забетонированная рабочая площадка, которая заложена в проектах для стационарных бетонных заводов. Главное, чтобы поверхность была ровной и твердой.
- 3** Не нужен скиповый приямок.
- 4** При монтаже не используется сварка, поскольку в сборно-разборной конструкции применены болтовые крепления.
- 5** Монтаж завода «Компакт» с момента разгрузки на месте новой дислокации занимает всего несколько часов.
- 6** Не требуются пусконаладочные работы, обязательные при запуске стационарных бетонных заводов.
- 7** Полное развертывание завода «Компакт» происходит в течение одного дня. Для перевозки завода Компакт необходима всего одна еврофура.



ОСОБЕННОСТИ УСТАНОВКИ

- Производительность 15 куб. м \ час
- Не требует фундамента и скипового приемка
- Двухвальный бетономеситель
- Пульт автомат — по принципу "одна кнопка"
- Перевозка в 1 еврофуре или 40 фут. контейнере
- Быстрое развертывание и запуск за 1 рабочий день

БАЗОВАЯ КОМПЛЕКТАЦИЯ

- Двухвальный бетономеситель БП-2Г-375с со скиповым подъемником и лебедкой
- Рама опорная, мобильная. Установка без фундамента, со встроенной кабиной оператора
- Дозирующий комплекс ДК: бункера $4 \times 6 \text{ м}^3 = 24 \text{ м}^3$, пневматика «Samozzi» (Италия), конвейер-дозатор инертных (дозирование 0-1000 кг). Тензодатчики «CAS» (Ю. Корея)
- Компрессор «АВАС» 5900В/200 СТ 5,5
- Блок дозаторов БД-15 (дозатор цемента 150 кг, дозатор воды 75 л., дозатор химии 10 л., (Пневмосаслонки «Samozzi», тензодатчики «CAS» насос слива «CALPEDA», вибраторы «OLI»)
- Пульт управления ПА 2.0 (автоматический режим по принципу "одна кнопка". Контроллер «OMRON»)
- Комплект метизов, проводов, тросов и хомутов шнека для сборки и подключения завода

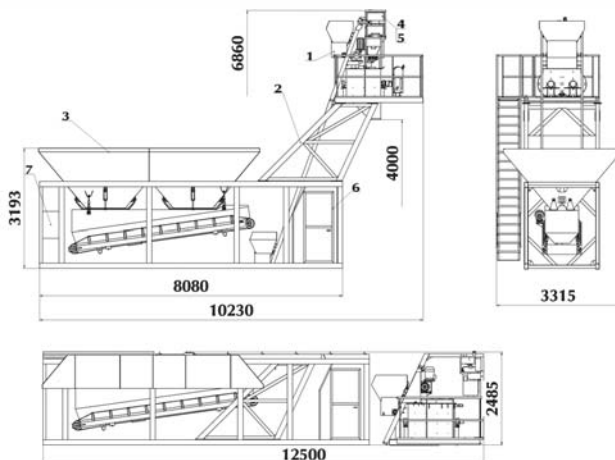
- 1 - Двухвальный бетономеситель БП-2Г-375с
- 2 - Рама силовая
- 3 - Дозирующий комплекс $4 \times 6 = 24$ куб. м
- 4, 5 - Блок дозаторов цемента, воды и химии
- 6 - Кабина оператора
- 7 - Компрессор

2 года полная гарантия



КОМПАКТ-15

Производительность, куб. м/ч	12...15
Режим работы автомат по принципу "одна кнопка"	
Двухвальный бетономеситель	БП-2Г-375с
Бункера (кол-во х объем куб. м)	4 x 6 = 24
Вместимость силоса (опция), тонн	от 22
Пневматика	Samozzi
Компрессор	Abac
Исполнение	летнее
Подача инертных в бетономеситель	скиповая
Общая мощность, кВт	25,6
Затвор секторный, пневмоуправление	
Масса не более, кг	7100
Высота, мм	6860
Ширина, мм	3315
Длина, мм	10230





ОСОБЕННОСТИ УСТАНОВКИ

- Производительность 30 куб. м\час
- Не требует фундамента и скипового приемка
- Двухвальный бетоносмеситель
- Пульт автомат — по принципу "одна кнопка"
- Перевозка в 1 еврофуре или 40 фут. контейнере
- Быстрое развертывание и запуск за 1 рабочий день

БАЗОВАЯ КОМПЛЕКТАЦИЯ

- Двухвальный бетоносмеситель БП-2Г-750с со скиповым подъемником и лебедкой
- Рама опорная, мобильная. Установка без фундамента, со встроенной кабиной оператора
- Дозирующий комплекс ДК: бункера $4 \times 6 \text{ м}^3 = 24 \text{ м}^3$, пневматика «Camozzi» (Италия), конвейер-дозатор инертных (дозирование 0-1000 кг). Тензодатчики «CAS» (Ю. Корея)
- Компрессор «АВАС» В 5900В/200 СТ 5,5
- Блок дозаторов БД-30 (дозатор цемента 300 кг, дозатор воды 150 л., дозатор химии 20 л., (Пневмозаслонки «Camozzi», тензодатчики «CAS» насос слива «CALPEDA», вибраторы «OLI»)
- Пульт управления ПА 2.0 (автоматический режим по принципу "одна кнопка". Контроллер «OMRON»
- Комплект метизов, проводов, тросов и хомутов шнека для сборки и подключения завода

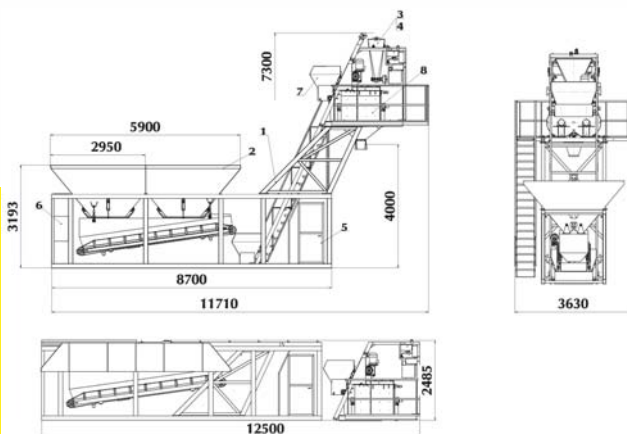
- 1 - Двухвальный бетоносмеситель БП-2Г-750с
- 2 - Рама силовая
- 3 - Дозирующий комплекс $4 \times 6 = 24 \text{ куб. м}$
- 4, 5 - Блок дозаторов цемента, воды и химии
- 6 - Кабина оператора
- 7 - Компрессор

2 года полная гарантия



КОМПАКТ-30

Производительность, куб. м/ч	20...30
Режим работы автомат по принципу "одна кнопка"	
Двухвальный бетоносмеситель	БП-2Г-750с
Бункера (кол-во x объем куб. м)	4 x 6 = 24
Вместимость силоса (опция), тонн	от 22
Пневматика	Camozzi
Компрессор	Abac
Исполнение	летнее
Подача инертных в бетоносмеситель	скиповая
Общая мощность, кВт	38,6
Затвор секторный, пневмоуправление	
Масса не более, кг	8800
Высота, мм	7300
Ширина, мм	3630
Длина, мм	11710



ОСОБЕННОСТИ УСТАНОВКИ

- Производительность 45 куб.м/ч
- Двухвальный бетономеситель
- Полностью автоматическое управление РБУ
- Перевозка в 2-х еврофурах
- Импортные надежные комплектующие

БАЗОВАЯ КОМПЛЕКТАЦИЯ

- Двухвальный бетономеситель БП-2Г-1200с со скиповым подъемником и лебедкой
- Рама опорная, мобильная. Установка без фундамента, со встроенной кабиной оператора
- Дозирующий комплекс ДК: бункера $3 \times 12 \text{ м}^3 = 36 \text{ м}^3$, пневматика «Samozzi» (Италия), конвейер-дозатор инертных (дозирование 0-3000 кг). Тензодатчики «CAS» (Ю. Корея)
- Компрессор «АВАС» В 6000В/270СТ 7,5 (Италия)
- Накопительный бак $V=2$ куб.м
- Блок дозаторов БД-45 (дозатор цемента 500 кг, дозатор воды 250 л., дозатор химии 30 л., (Пневмозаслонки «Samozzi», тензодатчики «CAS» насос слива «CALPEDA», вибраторы «OLI»)
- Пульт управления ПА 2.0 (автоматический режим по принципу "одна кнопка". Контроллер «OMRON»)
- Комплект метизов, проводов, тросов и хомутов шнека для сборки и подключения завода

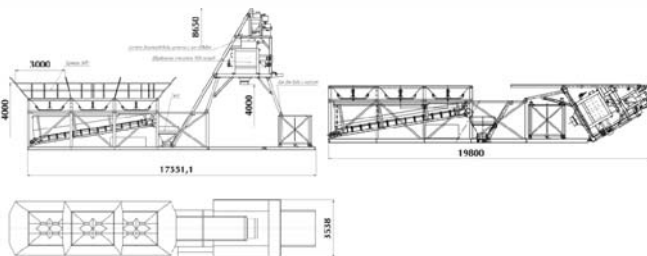
2 года полная гарантия



КОМПАКТ-45

Производительность, куб. м/ч	35...45
Режим работы автомат по принципу "одна кнопка"	
Двухвальный бетономеситель	6п-2г-1200с
Бункера (кол-во x объем куб. м)	3 x 12 = 36
Вместимость силоса (опция), тонн	22...120
Пневматика	Samozzi
Компрессор	Abac
Исполнение	летнее
Подача инертных в бетономеситель	скиповая
Общая мощность, кВт	63,6
Завор секторный, пневмоуправление	
Масса не более, кг	22000
Высота, мм	8650
Ширина, мм	3550
Длина, мм	17550

- 1 - Двухвальный бетономеситель БП-2Г-1200с со скипом
- 2 - Эстакада
- 3 - Дозирующий комплекс ДК-36 (3x12 куб.м)
- 4, 5 - Блок дозаторов цемента, воды и химии
- 6 - Кабина оператора
- 7 - Компрессор
- 8 - Пульт управления ПА (на схеме не указан)





ОСОБЕННОСТИ УСТАНОВКИ

- Производительность 60 куб.м\час
- Не требует фундамента и скипового приемка
- Двухвальный бетоносмеситель
- Пульт автомат - по принципу "одна кнопка"
- Перевозка в двух еврофурах
- Быстрое развертывание и запуск за 1 рабочий день

БАЗОВАЯ КОМПЛЕКТАЦИЯ

- Двухвальный бетоносмеситель БП-2Г-1500с со скиповым подъемником и лебедкой
- Рама опорная, мобильная. Установка без фундамента, со встроенной кабиной оператора
- Дозирующий комплекс ДК: бункера $3 \times 12 \text{ м}^3 = 36 \text{ м}^3$, пневматика «Samozzi» (Италия), конвейер-дозатор инертных (дозирование 0-3000 кг). Тензодатчики «CAS» (Ю.Корея)
- Компрессор «АВАС» В 6000В/270СТ 7,5 (Италия)
- Накопительный бак $V=2$ куб.м
- Блок дозаторов БД-60 (дозатор цемента 600 кг, дозатор воды 300 л., дозатор химии 40 л., (Пневмосаслонки «Samozzi», тензодатчики «CAS» насос слива «CALPEDA», вибраторы «OLI»)
- Пульт управления ПА 2.0 (автоматический режим по принципу "одна кнопка". Контроллер «OMRON»
- Комплект метизов, проводов, тросов и хомутов шнека для сборки и подключения завода

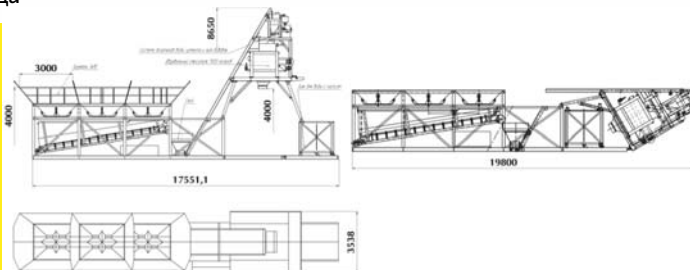
- 1 - Двухвальный бетоносмеситель БП-2Г-1500с
- 2 - Рама силовая
- 3 - Дозирующий комплекс $3 \times 12 = 36$ куб.м
- 4, 5 - Блок дозаторов цемента, воды и химии
- 6 - Кабина оператора
- 7 - Компрессор

2 года полная гарантия



КОМПАКТ-60

Производительность, куб. м/ч	40..60
Режим работы автомат по принципу "одна кнопка"	
Двухвальный бетоносмеситель	БП-2Г-1500с
Бункера (кол-во х объем куб. м)	3 х 12 = 36
Вместимость силоса (опция), тонн	от 22
Пневматика	Samozzi
Компрессор	Abac
Исполнение	летнее
Подача инертных в бетоносмеситель	скиповая
Общая мощность, кВт	85
Затвор секторный, пневмоуправление	
Масса не более, кг	22000
Высота, мм	8650
Ширина, мм	3550
Длина, мм	17550



ОСОБЕННОСТИ УСТАНОВКИ

- В базе мобильный бетонный завод «МОБИЛ-20»
- Полный автомат "одна кнопка", двухвальный смеситель
- Нет необходимости в отдельном цехе и помещении
- Не требует дорогостоящего фундамента
- Работа круглый год при любых температурах

БАЗОВАЯ КОМПЛЕКТАЦИЯ

- Одновалный бетоносмеситель БП-1Г-500 Рама опорная, мобильная. Установка без фундамента
- Дозирующий комплекс ДК: бункера 2 x 4м³ = 8м³, пневматика «Samozzi» (Италия), конвейер-дозатор инертных (дозирование 0-1000 кг). Тензодатчики «CAS» (Ю. Корея)
- Блок дозаторов БД-15 (дозатор цемента 150 кг, дозатор воды 75 л., дозатор химии 10 л., (Пневмосаслонки «Samozzi», тензодатчики «CAS» насос слива «CALPEDA», вибраторы «OLI»)
- Компрессор «АВАС» В 4900В / 100 PLUS СТ 4 (Италия)
- Пульт управления ПА 2.0 (автоматический режим по принципу "одна кнопка". Контроллер «OMRON»

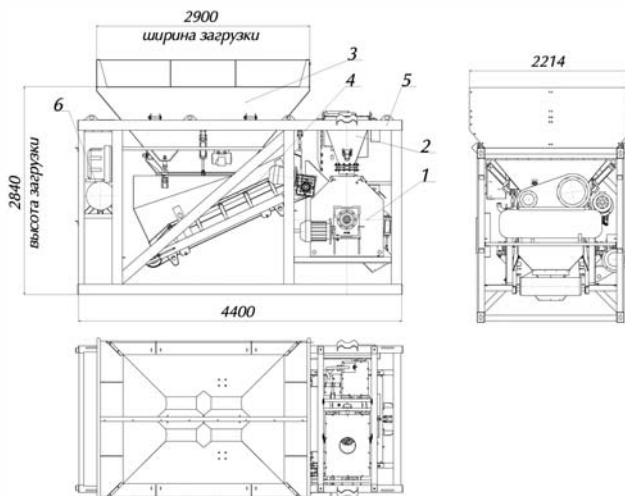
- 1 - Одновалный бетоносмеситель БП-1Г-500
- 2 - Рама силовая
- 3 - Дозирующий комплекс 2x4=8куб.м
- 4, 5 - Блок дозаторов цемента, воды и химии
- 6 - Кабина оператора
- 7 - Компрессор

2 года полная гарантия



МОБИЛ-20

Производительность, куб. метров за час	20
Объем бункеров	8 куб. метров (2 x 4)
Общая мощность, кВт	23,5
Напряжение, В	380
Длина, мм	4400
Высота транспортная, мм	2450
Высота загрузки бункеров, мм	2840
Высота максимальная в рабочем положении, мм	3200
Ширина, мм	2214
Масса, кг	3900



ОСОБЕННОСТИ УСТАНОВКИ

- В базе мобильный бетонный завод «МИКСЕР-45»
- Полный автомат "одна кнопка", двухвальный смеситель
- Нет необходимости в отдельном цехе и помещении
- Не требует дорогостоящего фундамента
- Работа круглый год при любых температурах

2 года полная гарантия



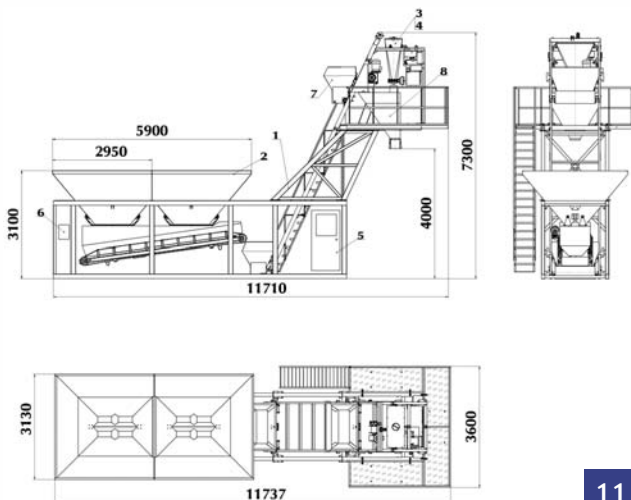
БАЗОВАЯ КОМПЛЕКТАЦИЯ

- Скиповый подъемник с опорной рамой
- Рама опорная, мобильная
- Установка без фундамента, со встроенной кабиной оператора
- Дозирующий комплекс ДК: бункера $4 \times 6 \text{ м}^3 = 24 \text{ м}^3$, пневматика «Camozzi» (Италия), конвейер-дозатор инертных (дозирование 0-1000 кг). Тензодатчики «CAS» (Ю. Корея)
- Компрессор «АВАС» В 5900В / 200 СТ 5,5
- Блок дозаторов БД-30 (дозатор цемента 300 кг, дозатор воды 150 л., (Пневмосаслонки «Camozzi», тензодатчики «CAS» насос слива «CALPEDA», вибратор «OLI»)
- Пульт управления ПА 2.0 (автоматический режим по принципу "одна кнопка". Контроллер «OMRON»
- Комплект метизов, проводов, тросов и хомутов шнека для сборки и подключения завода

- 1 - Рама силовая
- 2 - Дозирующий комплекс $4 \times 6 = 24 \text{ куб.м}$.
- 3, 4 - Блок дозаторов цемента, воды и химии
- 5 - Кабина оператора
- 6 - Компрессор

МИКСЕР-45

Производительность, куб. м\час	35...45
Автоматический режим по принципу "одна кнопка"	
Работа напрямую в автобетоносмеситель	
Бункера (кол-во x объем куб.м)	4x6 = 24
Вместимость силоса (опция), тонн	от 22
Пневматика	Camozzi
Компрессор	Abac
Исполнение	летнее
Подача инертных в автобетоносмеситель	скиповая
Общая мощность, кВт	20,6
Затвор секторный, пневмоуправление	
Масса не более, кг	6200
Высота, мм	7300
Ширина, мм	3310
Длина, мм	11710



ОСНОВНЫЕ ПРЕИМУЩЕСТВА БЕТОННЫХ ЗАВОДОВ СЕРИИ «ФЛАГМАН»

- **ПОЛНОЦЕННОЕ МОДУЛЬНОЕ УТЕПЛЕНИЕ** (с расчетом под климатическое исполнение) с 4-я смотровыми окнами, дверями и площадкой для установки пульта и обслуживания оборудования
- полностью **АВТОНОМНАЯ РАБОТА КРУГЛЫЙ ГОД**
- **НЕ ТРЕБУЕТСЯ ДОПОЛНИТЕЛЬНОГО ПОМЕЩЕНИЯ** для установки оборудования
- **РАЗДЕЛЬНЫЕ КРЫШКИ БУНКЕРОВ** с приводами в комплекте
- полная **РАЗВОДКА РЕГИСТРОВ В БУНКЕРАХ** для подключения парогенератора
- мобильный передвижной вариант с компактными размерами
- не требуется изготовление дорогостоящего фундамента
- не требуется изготовление скипового приемка
- перевозка всего бетонного завода с утеплением в двух еврофурах
- не требуются пусконаладочные работы
- быстрый запуск и монтаж — полное развешивание бетонного завода до рабочего состояния за 1 день
- быстрое перемещение на новую площадку для работы
- в базовой комплектации высокопроизводительные двухвальные бетоносмесители
- в базовой комплектации автоматическое управление по принципу одна кнопка

БЕТОННЫЕ ЗАВОДЫ ЗИМНЕГО (ВСЕСЕЗОННОГО) ИСПОЛНЕНИЯ СЕРИИ «ФЛАГМАН»

Бетонные заводы «ФЛАГМАН» производства ЗЗБО уже получили заслуженное признание среди застройщиков России и зарубежных стран. Качество бетонной смеси, надежная работа механизмов — далеко не все достоинства нашего оборудования. В отличие от фирм Германии, Турции и других стран-поставщиков бетоносмесительного оборудования, которые в специальном исполнении производят зимний бетонный завод, ЗЗБО нет необходимости подразделять свое оборудование на бетонный завод зимнего исполнения или летнего. Поскольку технология производства бетона требует обеспечения температуры смешиваемых в бетоносмесителе компонентов не ниже + 5 °С, то заказчику может быть предложено вместо базовой комплектации подкорректированная зимняя комплектация бетонного завода. В ее состав входит оборудование, серийно производимое ЗЗБО (двухвальный бетоносмеситель, эстакада под автомиксер, дозирующий комплекс и т.д.), а также паровой котел марки Д-900 и специальные регистры для отопления бункеров инертных материалов и производственных помещений.

Основными мероприятиями для подготовки бетонного завода ЗЗБО к эксплуатации в зимних условиях при температуре до минус 25 °С будут установка несущих металлоконструкций для последующей их обшивки поликарбонатом или сэндвич-панелями и правильное размещение тепловых контуров, обеспечивающих температуру в помещениях бетонного завода не ниже +10-15 °С. Благодаря тому, что теплоизоляция съемная, заказчик получает бетонный завод всепогодного исполнения. Совместно со специалистами ЗЗБО заказчик должен определить, на каком этапе монтажа БСУ производить подготовительные к зимнему периоду работы. Пусконаладку, в соответствии с регламентом, выполняет ЗЗБО, а монтаж панелей кровли и панелей стен, окон, изготовление и установку утепленных металлических дверей и ворот могут производить сторонние организации уже после сдачи бетонного завода в эксплуатацию.

Получив таким образом всепогодный бетонный завод производства ЗЗБО, заказчик обязан выполнять некоторые требования к корректировке летних технических нормативов для изготовления бетонной смеси в зимних условиях. Вода в бетоносмеситель должна подаваться подогретой, время перемешивания бетонной смеси необходимо увеличить в полтора раза, рекомендуются быстротвердеющие цементы и т.д.





ОСОБЕННОСТИ УСТАНОВКИ

- В базе мобильный бетонный завод «КОМПАКТ-15»
- Полный автомат "одна кнопка", двухвальный смеситель
- Нет необходимости в отдельном цехе и помещении
- Не требует дорогостоящего фундамента
- Работа круглый год при любых температурах

2 года полная гарантия



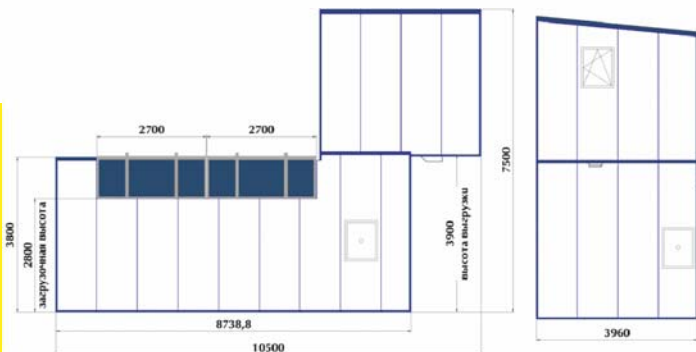
БАЗОВАЯ КОМПЛЕКТАЦИЯ

- Бетонный завод «КОМПАКТ-15»
- Каркас ограждающих металлоконструкций, установка без фундамента
- Модульная обшивка сэндвич-панелями (утеплитель — пенополиуретан, отвечающий всем необходимым требованиям по эксплуатации: низкий коэффициент теплопроводности, небольшой вес, соответствие требованиям пожарной безопасности) с зонами обслуживания (толщина сэндвича 60 мм, 3 окна, дверь)
- Утепленные крышки ДК бункеров с приводами открытия-закрытия
- Регистры подогрева ДК
- Регистры обогрева зоны размещения ПА 2.0
- Система паропроводов
- Паспорта качества на пенополиуретан, металлоконструкции, окна

ФЛАГМАН-15

Производительность, куб.м/ч	10...15
Режим работы автомат "одна кнопка"	
Бетоносмеситель БП-2Г-375с	
Бункера (кол-во х объем куб. м)	4 х 6
Вместимость силоса (опция), тонн	от 22
Пневматика	Camozzi
Компрессор	Abac
Исполнение	всесезонное
Подача инертных в бетоносмеситель	скиповая
Общая мощность, не более кВт	40
Затвор секторный, пневмоуправление	
Масса не более, кг	10000
Высота, мм	7500
Ширина, мм	3960
Длина, мм	10500

- 1 - Двухвальный бетоносмеситель БП-2Г-375с
- 2 - Рама силовая
- 3 - Дозирующий комплекс 4х6=24куб.м
- 4, 5 - Блок дозаторов цемента, воды и химии
- 6 - Кабина оператора
- 7 - Компрессор



ОСОБЕННОСТИ УСТАНОВКИ

- В базе мобильный бетонный завод «КОМПАКТ-30»
- Полный автомат "одна кнопка", двухвальный смеситель
- Нет необходимости в отдельном цехе и помещении
- Не требует дорогостоящего фундамента
- Работа круглый год при любых температурах

2 года полная гарантия



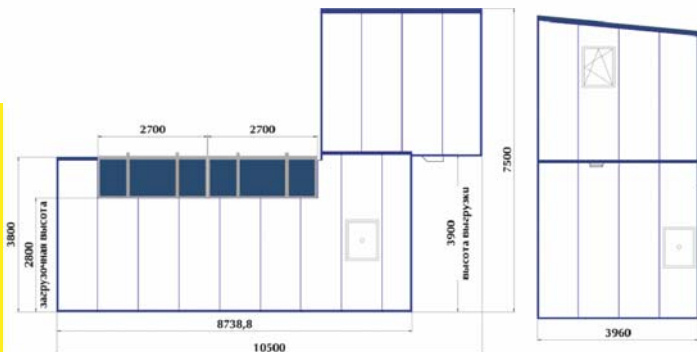
БАЗОВАЯ КОМПЛЕКТАЦИЯ

- Бетонный завод «КОМПАКТ-30»
- Каркас ограждающих металлоконструкций
- Бесфундаментная модульная обшивка сэндвич-панелями, с зонами обслуживания (толщина сэндвича - 60 мм, 3 окна, дверь)
- Утепленные крышки ДК бункеров с приводами открытия-закрытия
- Регистры подогрева ДК
- Регистры обогрева зоны размещения ПА2.0
- Система паропроводов

ФЛАГМАН-30

Производительность, куб.м/ч	20...30
Режим работы автомат "одна кнопка"	
Бетоносмеситель БП-2Г-375с	
Бункера (кол-во x объем куб. м)	4 x 6
Вместимость силоса (опция), тонн	от 22
Пневматика	Самозия
Компрессор	Abac
Исполнение	летнее
Подача инертных в бетоносмеситель	скиповая
Общая мощность, не более кВт	40
Затвор секторный, пневмоуправление	
Масса не более, кг	10000
Высота, мм	7500
Ширина, мм	3960
Длина, мм	10500

- 1 - Двухвальный бетоносмеситель БП-2Г-750с
- 2 - Рама силовая
- 3 - Дозирующий комплекс 4x6=24куб.м
- 4, 5 - Блок дозаторов цемента, воды и химии
- 6 - Кабина оператора
- 7 - Компрессор





ОСОБЕННОСТИ УСТАНОВКИ

- Производительность 45 куб.м\час
- Не требует фундамента и скипового приемка
- Двухвальный бетоносмеситель Пульт автомат - по принципу "одна кнопка"
- Перевозка в двух еврофурах
- Быстрое развертывание и запуск за 1 рабочий день

2 года полная гарантия



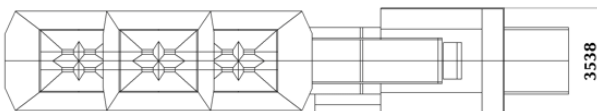
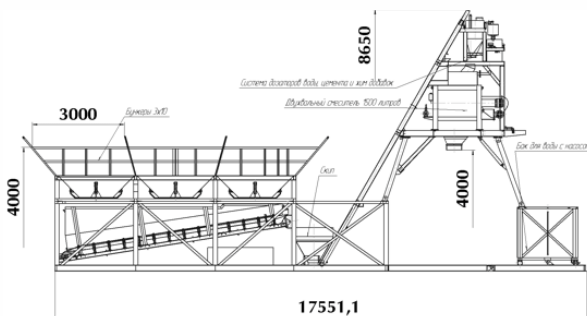
БАЗОВАЯ КОМПЛЕКТАЦИЯ

- Бетонный завод «КОМПАКТ-45»
- Каркас ограждающих металлоконструкций, установка без фундамента
- Модульная обшивка сэндвич-панелями (утеплитель - пенополиуретан, отвечающий всем необходимым требованиям по эксплуатации: низкий коэффициент теплопроводности, небольшой вес, соответствие требованиям пожарной безопасности) с зонами обслуживания (толщина сэндвича - 60 мм, 3 окна, дверь)
- Утепленные крышки ДК бункеров с приводами открытия-закрытия
- Регистры подогрева ДК
- Регистры обогрева зоны размещения ПА2.0
- Система паропроводов
- Паспорта качества на пенополиуретан, металлоконструкции, окна

- 1 - Двухвальный бетоносмеситель БП-2Г-1200с
- 2 - Рама силовая
- 3 - Дозирующий комплекс 3х12=36куб.м
- 4, 5 - Блок дозаторов цемента, воды и химии
- 6 - Кабина оператора
- 7 - Компрессор

ФЛАГМАН-45

Производительность, куб.м/ч	35..45
Режим работы автомат "одна кнопка"	
Двухвальный бетоносмеситель БП-2Г-1500с	
Бункера (кол-во х объем куб. м)	3 х 12 = 36
Вместимость силоса (опция), тонн	от 22
Пневматика	Camozzi
Компрессор	Abac
Исполнение	летнее
Подача инертных в бетоносмеситель	скиповая
Общая мощность, кВт	85
Затвор секторный, пневмоуправление	
Масса не более, кг	22000
Высота, мм	78650
Ширина, мм	3550
Длина, мм	17550



ОСОБЕННОСТИ УСТАНОВКИ

- В базе мобильный бетонный завод «ФЛАГМАН-60»
- Полный автомат "одна кнопка", двухвальный смеситель
- Нет необходимости в отдельном цехе и помещении
- Не требует дорогостоящего фундамента
- Работа круглый год при любых температурах

2 года полная гарантия



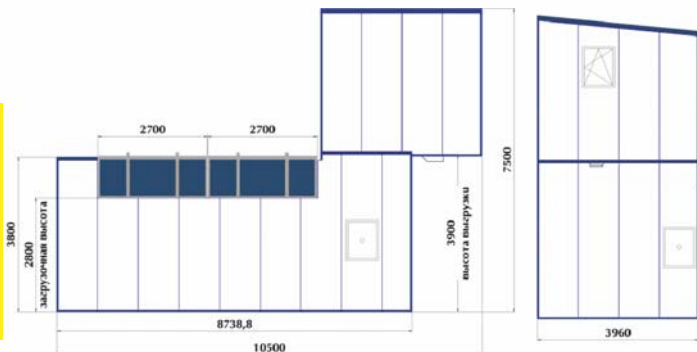
БАЗОВАЯ КОМПЛЕКТАЦИЯ

- Бетонный завод «КОМПАКТ-60»
- Каркас ограждающих металлоконструкций
- Бесфундаментная модульная обшивка сэндвич-панелями, с зонами обслуживания (толщина сэндвича - 60 мм, 3 окна, дверь)
- Утепленные крышки ДК бункеров с приводами открытия-закрытия
- Регистры подогрева ДК
- Регистры обогрева зоны размещения ПА2.0
- Система паропроводов

ФЛАГМАН-60

Производительность, куб. м/ч	40...60
Режим работы автомат по принципу "одна кнопка"	
Двухвальный бетоносмеситель	БП-2Г-1500с
Бункера (кол-во x объем куб. м)	3 x 12 = 36
Вместимость силоса (опция), тонн	от 22
Пневматика	Самозки
Компрессор	Аbac
Исполнение	летнее
Подача инертных в бетоносмеситель	скиповая
Общая мощность, кВт	85
Затвор секторный, пневмоуправление	
Масса не более, кг	22000
Высота, мм	8650
Ширина, мм	3550
Длина, мм	17550

- 1 - Двухвальный бетоносмеситель БП-2Г-1500с
- 2 - Рама силовая
- 3 - Дозирующий комплекс 3x12=36куб.м
- 4, 5 - Блок дозаторов цемента, воды и химии
- 6 - Кабина оператора
- 7 - Компрессор





Расшифровка обозначения бетонного завода СКИП - ХХ:

СКИП - скиповая подача инертных
ХХ - паспортная производительность бетонного завода
(в кубических метрах смеси за час работы)

БЕТОННЫЙ ЗАВОД РБУ СО СКИПОВОЙ ПОДАЧЕЙ МАТЕРИАЛОВ В БЕТОНОСМЕСИТЕЛЬ

Когда приобретаются стационарные бетонные заводы, то производители бетонных заводов обязаны заранее оговорить с покупателем варианты подачи инертных материалов в бетоносмеситель. Златоустовский Завод Бетоносмесительного Оборудования (ЗЗБО) осуществляет как производство бетонных заводов, так и продажу бетонных заводов, а также выпускает оборудование, обеспечивающее полный технологический цикл изготовления бетона. Производственные мощности ЗЗБО позволяют оснащать все участки технологической цепочки теми средствами подачи материалов, как того требует бизнес план бетонного завода покупателя. Это могут быть либо ленточная (конвейерная) подача инертных материалов, либо скиповый вариант.

Скип считается наиболее простым подъемным механизмом для перевозки сыпучих компонентов будущего бетона. Собственно, сам скип — это тележка бункерного типа, в которую насыпается материал. До верха бетоносмесителя она поднимается по наклонно расположенным направляющим. Тележка поднимается кверху стальными тросами, перемещение осуществляет электролебедка. Вал, на который наматывается трос, тянущий скип, расположен наверху. Датчики положения скипа устанавливаются в крайних положениях рабочего хода тележки, по их сигналам происходит загрузка или разгрузка механизма. Включение скипа в техпроцесс отражено в обозначении бетонного завода. ЗЗБО в номенклатуре выпускаемой продукции обозначает буквой "С" вариант подачи материалов скипом, буквой "Л" — ленточный (конвейерный) способ доставки.



ОСОБЕННОСТИ УСТАНОВКИ

- Производительность РБУ: 15куб.м/ч
- Двухвальный бетоносмеситель
- Автоматический пульт по принципу "одна кнопка"
- Перевозка 1,5 еврофуры до места установки
- Импортные надежные комплектующие

БАЗОВАЯ КОМПЛЕКТАЦИЯ

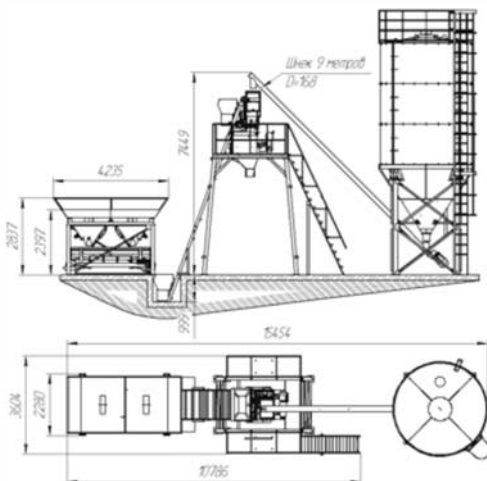
- Двухвальный бетоносмеситель БП-2Г-375с со скиповым подъемником и лебедкой
- Эстакада Э4-15 (высота выгрузки 4 метра)
- Дозирующий комплекс ДК-10: бункера 2х5, пневматика «Самоззи» (Италия), конвейер-дозатор инертных (дозирование 0-1000 кг). Тензодатчики «CAS» (Ю. Корея)
- Компрессор «АВАС» В5900В/200СТ 5,5 (Италия)
- Блок дозаторов БД-15 (Пневмозаслонки «Самоззи», тензодатчики «CAS» насос слива «CALPEDA», вибраторы «OLI»)
- Пульт управления ПА 2.0 (автоматический режим по принципу "одна кнопка"). Контроллер «OMRON»
- Комплект метизов, проводов, тросов и хомутов шнека для сборки и подключения завода

2 года полная гарантия



СКИП-15

Производительность, куб. м/ч	10...15
Режим работы автоматический	
Бетоносмеситель БП-2Г-375с	
Бункера (кол-во x объем куб. м)	2 x 5
Вместимость силоса (опция), тонн	от 22
Пневматика	Самоззи
Компрессор	Авас
Исполнение	летнее
Подача инертных в бетоносмеситель	скиповая
Общая мощность, кВт	33,9
Завтор секторный, пневмоуправление	
Масса не более, кг	5775
Высота, мм	7800
Ширина, мм	2650
Длина, мм	12380



- 1 - Двухвальный бетоносмеситель БП-2Г-375с со скипом
- 2 - Эстакада под миксер
- 3 - Дозирующий комплекс ДК-10 (2х5куб.м.)
- 4, 5 - Блок дозаторов цемента, воды и химии
- 6 - Шнек для цемента
- 7 - Силос цемента (опция)
- 8 - Пульт управления ПА 2.0



ОСОБЕННОСТИ УСТАНОВКИ

- Производительность РБУ: 30 куб.м/ч
- Двухвальный бетоносмеситель
- Автоматический пульт по принципу "одна кнопка"
- Перевозка РБУ в 2-х еврофурах до места монтажа
- Импортные надежные комплектующие

БАЗОВАЯ КОМПЛЕКТАЦИЯ

- Двухвальный бетоносмеситель БП-2Г-750с со скиповым подъемником
- Эстакада Э4-30 (высота выгрузки 4 метра)
- Дозирующий комплекс ДК-30: бункера инертных 2x15м³, пневматика «Самоззи» (Италия), конвейер-дозатор инертных. Дозирование 0-2000 кг. Тензодатчики «САС» (Ю. Корея)
- Компрессор «АВАС» В5900\200 СТ5,5 (Италия)
- Блок дозаторов БД-30 (дозатор цемента 300 кг, дозатор воды 150 л., дозатор химии 20 л., (Пневмозаслонки «Самоззи», тензодатчики «САС» насос слива «CALPEDA», вибраторы «OLI»)
- Пульт управления ПА 2.0 (автоматический режим по принципу "одна кнопка"). Контроллер «OMRON»
- Комплект для сборки и подключения РБУ (метизы, провода, трос, система водоподведения)

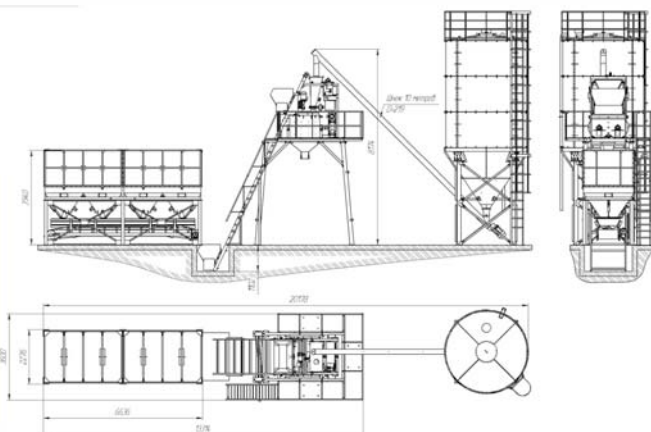
- 1 - Двухвальный бетоносмеситель БП-2Г-750с со скипом
- 2 - Эстакада
- 3 - Дозирующий комплекс ДК-30 (2x15 куб.м)
- 4, 5 - Блок дозаторов цемента, воды и химии
- 6 - Шнек
- 7 - Силос СЦ (опция)
- 8 - Пульт управления ПА 2.0

2 года полная гарантия



СКИП-30

Производительность, куб.м/ч	20...30
Режим работы автомат "одна кнопка"	
Бетоносмеситель БП-2Г-750с	
Бункера (кол-во x объем куб. м)	2 x 15
Вместимость силоса (опция), тонн	22...120
Пневматика	Самоззи
Компрессор	Абас
Исполнение	летнее
Подача инертных в бетоносмеситель	скиповая
Общая мощность, не более кВт	50,1
Затвор секторный, пневмоуправление	
Масса не более, кг	10250
Высота, мм	7500
Ширина, мм	6000
Длина, мм	18000



ОСОБЕННОСТИ УСТАНОВКИ

- Производительность РБУ: до 45 куб. м/ч
- Двухвальный бетоносмеситель
- Автоматический пульт по принципу "одна кнопка"
- Перевозка РБУ в 2-х еврофурах до места монтажа
- Импортные надежные комплектующие

БАЗОВАЯ КОМПЛЕКТАЦИЯ

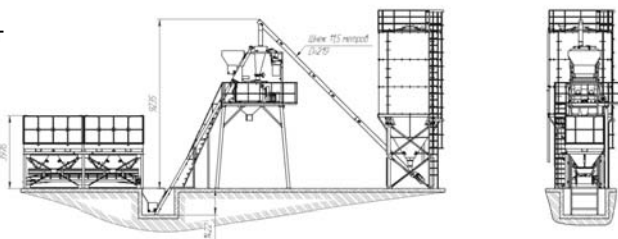
- Двухвальный бетоносмеситель БП-2Г-1200с со скиповым подъемником
- Эстакада Э4-45 (высота выгрузки 4 метра)
- Дозирующий комплекс ДК-30: бункера инертных 2x15 м³, пневматика «Самоззи» (Италия), конвейер-дозатор инертных. Дозирование 0-2400 кг. Тензодатчики «САС» (Ю. Корея)
- Компрессор «АВАС» В6000\270 СТ 7,5 (Италия)
- Блок дозаторов БД-45 (дозатор цемента 500 кг, дозатор воды 250 л., дозатор химии 30 л., (Пневмосаслонки «Самоззи», тензодатчики «САС» насос слива «CALPEDA», вибраторы «OLI»)
- Пульт управления ПА 2.0 (автоматический режим по принципу "одна кнопка").
- Контроллер «OMRON» Комплект для сборки и подключения РБУ (метизы, провода, трос, система водоподведения)

2 года полная гарантия



СКИП-45

Производительность, куб. м/ч	30...45
Режим работы автоматический	
Бетоносмеситель БП-2Г-1200с	
Бункера (кол-во x объем куб. м)	2 x 15
Вместимость силоса (опция), тонн	22...120
Пневматика	Самоззи
Компрессор	Авас
Исполнение	летнее
Подача инертных в бетоносмеситель	скиповая
Общая мощность, кВт	66,9
Затвор секторный, пневмоуправление	
Масса не более, кг	14100
Высота, мм	7500
Ширина, мм	6000
Длина, мм	18000



- 1 - Двухвальный бетоносмеситель БП-2Г-1200с со скипом
- 2 - Эстакада
- 3 - Дозирующий комплекс ДК-30 (2x15 куб.м)
- 4, 5 - Блок дозаторов цемента, воды и химии
- 6 - Шнек
- 7 - Силос СЦ (опция)
- 8 - Пульт управления ПА 2.0 (на схеме не указан)



ОСОБЕННОСТИ УСТАНОВКИ

- Производительность РБУ: до 60 куб. м/ч
- Автоматический пульт по принципу "одна кнопка"
- Перевозка РБУ в 2-х еврофурах до места монтажа
- Все комплектующие импортные

БАЗОВАЯ КОМПЛЕКТАЦИЯ

- Двухвальный бетоносмеситель БП-2Г-1500с со скиповым подъемником
- Эстакада Э4-60 (высота выгрузки 4 метра)
- Дозирующий комплекс ДК-30: бункера инертных 2x15м³, пневматика «Samozzi» (Италия), конвейер-дозатор инертных. Дозирование 0-2400 кг. Тензодатчики «CAS» (Ю. Корея)
- Компрессор «АВАС» В6000\270 СТ 7,5 (Италия)
- Блок дозаторов БД-60 (дозатор цемента 600 кг, дозатор воды 300 л., дозатор химии 40 л., (Пневмосаслонки «Samozzi», тензодатчики «CAS» насос слива «CALPEDA», вибраторы «OLI»)
- Пульт управления ПА 2.0 (автоматический режим по принципу "одна кнопка"). Контроллер «OMRON»
- Комплект для сборки и подключения РБУ (метизы, провода, трос, система водоподведения)

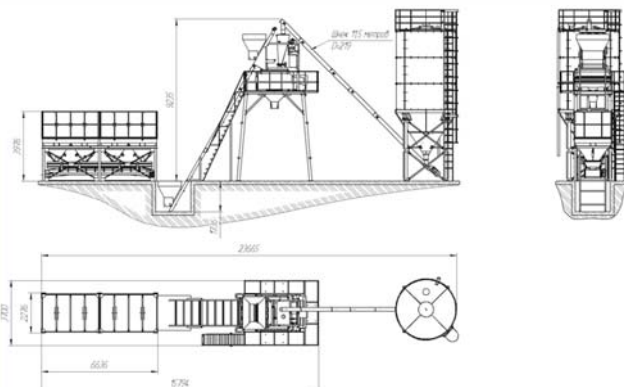
2 года полная гарантия



СКИП-60

Производительность, куб.м/ч	45...60
Режим работы автомат "одна кнопка"	
Бетоносмеситель БП-2Г-1500с	
Бункера (кол-во x объем куб. м)	2 x 15
Вместимость силоса (опция), тонн	22...140
Пневматика	Samozzi
Компрессор	Авас
Исполнение	летнее
Подача инертных в бетоносмеситель	скиповая
Общая мощность, не более кВт	84,9
Затвор секторный, пневмоуправление	
Масса не более, кг	18050
Высота, мм	340
Ширина, мм	6000
Длина, мм	22100

- 1 - Двухвальный бетоносмеситель БП-2Г-1500с со скипом
- 2 - Эстакада
- 3 - Дозирующий комплекс ДК-30 (2x15 куб.м)
- 4, 5 - Блок дозаторов цемента, воды и химии
- 6 - Шнек
- 7 - Силос СЦ (опция)
- 8 - Пульт управления ПА 2.0 (на схеме не указан)



ОСОБЕННОСТИ УСТАНОВКИ

- Производительность РБУ: 60куб.м/ч
- Производство двух марок бетона одновременно
- Двухвальный бетономеситель V=750 литров - 2 шт.
- Автоматический пульт по принципу "одна кнопка"
- Производство товарного бетона и изделий ЖБИ (вибропресс) одновременно

БАЗОВАЯ КОМПЛЕКТАЦИЯ

- Двухвальный бетономеситель БП-2Г-750с со скиповым подъемником и лебедкой - 2шт.
- Эстакада Э4-30 (высота выгрузки 4 метра) - 2 шт.
- Дозирующий комплекс ДК-30 бункера инертных 2x15 куб. м., пневматика «Camozzi» (Италия), конвейер-дозатор инертных. Дозирование 0-2000 кг. Тензодатчики «CAS» (Ю. Корея)
- Компрессор «АВАС» В6000\270 СТ 7,5 (Италия)
- Блок дозаторов БД-30 (дозатор цемента 300 кг, дозатор воды 150 л., дозатор химии 20 л., (Пневмо-заслонки «Camozzi», тензодатчики «CAS» насос слива «CALPEDA», вибраторы «OL») - 2 шт.
- Пульт управления ПА 2.0 (автоматический режим по принципу "одна кнопка"). Контроллер «OMRON» - 2 шт.
- Комплект для сборки и подключения РБУ (метизы, провода, трос, система водоподведения)

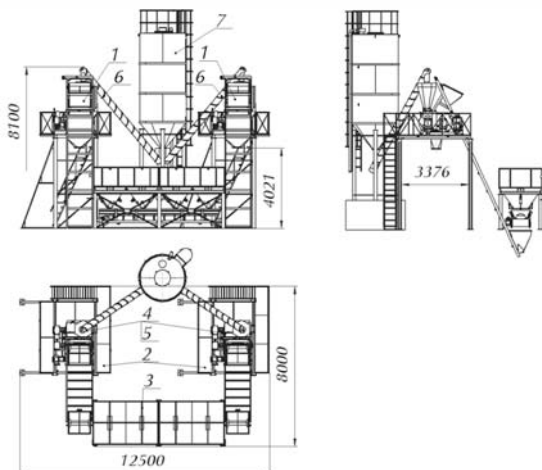
- 1 - Двухвальный бетономеситель БП-2Г-750с со скипом
- 2 - Эстакада
- 3 - Дозирующий комплекс ДК-30 (2x15 куб.м)
- 4, 5 - Блок дозаторов цемента, воды и химии
- 6 - Шнек
- 7 - Силос СЦ (опция)
- 8 - Пульт управления ПА 2.0 (на схеме не указан)

2 года полная гарантия



СКИП-30x2

Производительность, куб. м/ч	40...60
Режим работы автоматический	
Бетономеситель БП-2Г-750с	2 шт.
Бункера (кол-во x объем куб. м)	2 x 15
Объем силоса цемента, т (опция)	22...315
Пневматика	Camozzi
Компрессор	Abac
Исполнение	летнее
Подача инертных в бетономеситель	скиповая
Общая мощность, кВт	80,5
Завор секторный, пневмоуправление	
Масса не более, кг	16800
Высота, мм	8100
Ширина, мм	8000
Длина, мм	12500





ОСОБЕННОСТИ УСТАНОВКИ

- Производительность РБУ: до 90 куб. м/ч
- Автоматический пульт по принципу "одна кнопка"
- Перевозка РБУ в 2-х еврофурах до места монтажа
- Все комплектующие импортные

БАЗОВАЯ КОМПЛЕКТАЦИЯ

- Двухвальный бетономеситель БП-2Г-2250с со скиповым подъемником
- Эстакада Э4-90 (высота выгрузки 4 метра)
- Дозирующий комплекс ДК-30: бункера инертных 2x15м³, пневматика «Samozzi» (Италия), конвейер-дозатор инертных. Дозирование 0-2400 кг. Тензодатчики «CAS» (Ю. Корея)
- Компрессор «АВАС» В9000\270 СТ 7,5 (Италия)
- Блок дозаторов БД-90 (дозатор цемента 900 кг, дозатор воды 300 л., дозатор химии 40 л., (Пневмозаслонки «Samozzi», тензодатчики «CAS» насос слива «CALPEDA», вибраторы «OLI»)
- Пульт управления ПА 2.0 (автоматический режим по принципу "одна кнопка"). Контроллер «OMRON»
- Комплект для сборки и подключения РБУ (метизы, провода, трос, система водоподведения)

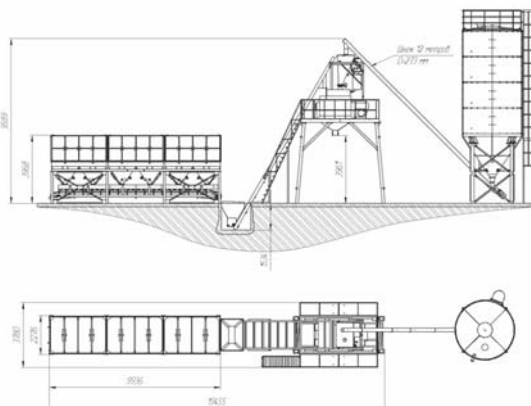
- 1 - Двухвальный бетономеситель БП-2Г-2250с со скипом
- 2 - Эстакада
- 3 - Дозирующий комплекс ДК-30 (2x15 куб.м)
- 4, 5 - Блок дозаторов цемента, воды и химии
- 6 - Шнек
- 7 - Силос СЦ (опция)
- 8 - Пульт управления ПА 2.0 (на схеме не указан)

2 года полная гарантия



СКИП-90

Производительность, куб. м/ч	70...90
Режим работы автоматический	
Бетономеситель БП-2Г-2250с	
Бункера (кол-во x объем куб. м)	2 x 15
Объем силоса цемента, т (опция)	22...140
Пневматика	Samozzi
Компрессор	Авас
Исполнение	летнее
Подача инертных в бетономеситель	скиповая
Общая мощность, кВт	84,9
Затвор секторный, пневмоуправление	
Масса не более, кг	18050
Высота, мм	9340
Ширина, мм	9000
Длина, мм	22100



Расшифровка обозначения бетонного завода ЛЕНТА - ХХ:

ЛЕНТА — ленточная подача инертных материалов в бетоносмеситель
ХХ — паспортная производительность бетонного завода (в куб. метрах смеси за час работы)

БЕТОННЫЙ ЗАВОД РБУ С ЛЕНТОЧНОЙ ПОДАЧЕЙ МАТЕРИАЛОВ В БЕТОНОСМЕСИТЕЛЬ

На бетонных заводах производства ЗЗБО двухвальный бетоносмеситель устанавливается не на нулевой отметке производственной поверхности, а на эстакаде, обеспечивающей разгрузку готовой бетонной смеси с высоты 4 метра. Поэтому и инертные материалы из дозирующего комплекса после набора необходимой дозы подаются вверх в смесительную камеру бетоносмесителя по транспортной ленте наклонного конвейера. Включение конвейера происходит автоматически.

Для предотвращения высыпания с поверхности работающего конвейера сыпучих материалов, транспортная лента должна иметь борта. В связи с этим на конвейере типа ЛК, который входит в базовую комплектацию бетонного завода, применяется шевронная (CHEVRON) конвейерная лента. Она представляет собой ленту с резиновыми выступающими ребрами, расположенными углообразно. В условиях, когда компоновка бетонопроизводящего оборудования осуществлена на минимальной производственной площади, как этого добивается ЗЗБО, ленты с гладкой несущей поверхностью непригодны для транспортировки материалов (для них верхняя граница угла наклона транспортера составляет всего 22 градуса). Этот фактор также мотивирует необходимость применения шевронной ленты. Ее другие достоинства: при высоте удерживающих профилей от 14 до 32 мм угол наклона транспортера допускается до 40 градусов, допускается возможность многократной стыковки краев ленты методами горячей вулканизации, холодного склеивания и даже обычной механической фиксации.

Желающим купить РБУ, ЗЗБО готов поставить полную комплектацию оборудования РБУ, цена которого гибко учитывает все особенности конструкции и предлагаемые дополнительные опции. На ЗЗБО отлажено производство РБУ со скиповой и с ленточной подачей инертных материалов в бетоносмеситель. Вариант подачи материалов отражен в обозначении номенклатуры продукции ЗЗБО: для подачи материалов скипом — буквой "С", для ленточного (конвейерного) способа доставки — буквой "Л". То есть когда осуществляется продажа РБУ, обозначение которого РБУ-2Г-36АЛ, то здесь указан бетонный завод производительностью 36 кубических метров бетона в час с ленточной подачей материалов.

Стоимость РБУ с ленточной подачей материалов практически одинакова со стоимостью РБУ со скипом. Поэтому корректировать заказку своей бизнес план РБУ после выбора способа подачи инертных материалов придется незначительно.





ОСОБЕННОСТИ УСТАНОВКИ

- Производительность РБУ: 18 куб.м/ч
- Двухвальный бетоносмеситель с ленточной подачей инертных в смеситель
- Автоматический пульт по принципу "одна кнопка"
- Перевозка в 2 еврофурах до места установки

БАЗОВАЯ КОМПЛЕКТАЦИЯ

- Двухвальный бетоносмеситель БП-2Г-375
- Ленточный конвейер ЛК-18 (шеврон)
- Эстакада Э4-15 под автомиксер (h=4 метра)
- Дозирующий комплекс ДК-10: бункера 2x5 м³, пневматика «Samozzi» (Италия), конвейер-дозатор инертных (дозирование 0-1000 кг). Тензодатчики «CAS» (Ю. Корея)
- Компрессор «АВАС» В 5900В/200 СТ 5,5
- Блок дозаторов БД-15 (дозатор цемента 150 кг, дозатор воды 75 л., дозатор химии 10 л., (Пневмосаслонки «Samozzi», тензодатчики «CAS» насос слива «CALPEDA», вибраторы «OLI»)
- Пульт управления ПА 2.0 (автоматический режим по принципу "одна кнопка"). Контроллер «OMRON»
- Комплект для сборки и подключения РБУ (метизы, провода, трос, система водоподведения)

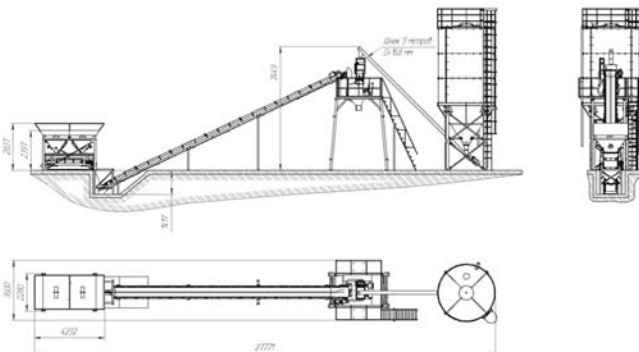
- 1 - Двухвальный бетоносмеситель БП-2Г-375
- 2 - Эстакада под миксер
- 3 - Дозирующий комплекс ДК-10 (2x5 куб.м.)
- 4, 5 - Блок дозаторов цемента, воды и химии
- 6 - Шнек для цемента
- 7 - Силос цемента (опция)
- 8 - Ленточный конвейер ЛК-18
- 9 - Пульт управления ПА 2.0

2 года полная гарантия



ЛЕНТА-18

Производительность, куб. м/ч	10...18
Режим работы автоматический	
Бетоносмеситель БП-2Г-375	
Бункера (кол-во x объем куб. м)	2 x 5
Вместимость силоса (опция), тонно	от 22
Пневматика	Samozzi
Компрессор	Abac
Исполнение	летнее
Подача инертных в бетоносмеситель	ленточная
Общая мощность, кВт	37,4
Затвор секторный, пневмоуправление	
Масса не балее, кг	6595
Высота, мм	7300
Ширина, мм	5000
Длина, мм	19700



ОСОБЕННОСТИ УСТАНОВКИ

- Производительность РБУ: 36 куб.м/ч
- Двухвальный бетоносмеситель с ленточной подачей инертных в смеситель
- Автоматический пульт по принципу "одна кнопка"
- Перевозка завода в двух еврофурах

2 года полная гарантия



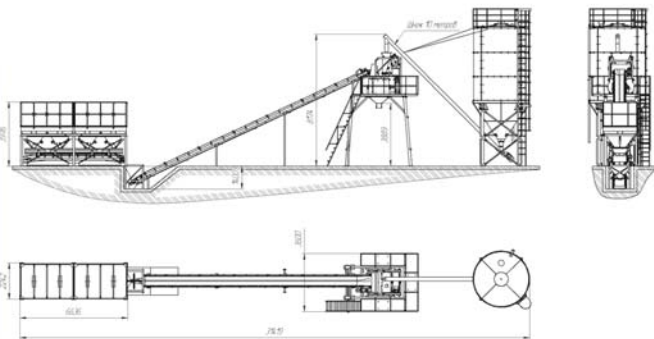
БАЗОВАЯ КОМПЛЕКТАЦИЯ

- Двухвальный бетоносмеситель БП-2Г-750
- Ленточный конвейер ЛК-36 (шеврон)
- Эстакада Э4-30 под автомиксер (h=4 метра)
- Дозирующий комплекс ДК-30: бункера 2x15 м³, пневматика «Samozzi» (Италия), конвейер-дозатор инертных (дозирование 0-2000 кг). Тензодатчики «CAS» (Ю. Корея)
- Компрессор «АВАС» В5900\200 СТ 5,5 (Италия)
- Блок дозаторов БД-30 (дозатор цемента 300 кг, дозатор воды 150 л., дозатор химии 20 л., (Пневмозаслонки «Samozzi», тензодатчики «CAS» насос слива «CALPEDA», вибраторы «OLI»)

ЛЕНТА-36

Производительность, куб. м/ч	24...36
Режим работы автоматический	
Бетоносмеситель БП-2Г-750	
Бункера (кол-во x объем куб. м)	2 x 15
Вместимость силоса (опция), тонн	от 22
Пневматика	Samozzi
Компрессор	Abac
Исполнение	летнее
Подача инертных в бетоносмеситель	ленточная
Общая мощность, кВт	51
Завор секторный, пневмоуправление	
Масса не более, кг	10000
Высота, мм	8000
Ширина, мм	9343
Длина, мм	2350

- 1 - Двухвальный бетоносмеситель БП-2Г-750
- 2 - Эстакада под миксер
- 3 - Дозирующий комплекс ДК-30 (2x15 куб.м.)
- 4, 5 - Блок дозаторов цемента, воды и химии
- 6 - Шнек для цемента
- 7 - Силос цемента (опция)
- 8 - Ленточный конвейер
- 9 - Пульт управления ПА 2.0





ОСОБЕННОСТИ УСТАНОВКИ

- Производительность до 54 куб.м/ч
- Двухвальный смеситель с ленточной подачей
- Автоматический пульт по принципу "одна кнопка"
- Перевозка в двух еврофурах до места установки

2 года полная гарантия



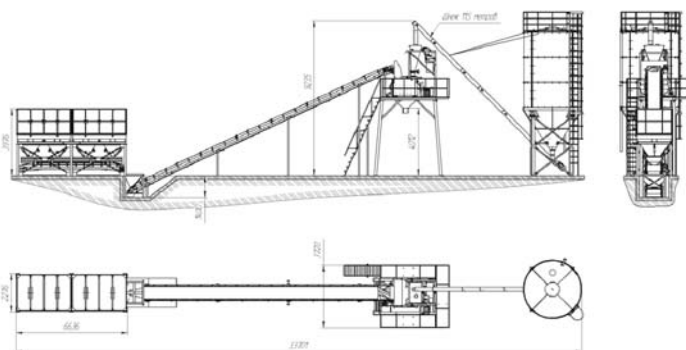
БАЗОВАЯ КОМПЛЕКТАЦИЯ

- Двухвальный бетоносмеситель БП-2Г-1200
- Ленточный конвейер ЛК-54 (шеврон)
- Эстакада Э4-45 под автомиксер (h=4 метра)
- Дозирующий комплекс ДК-30: бункера 2x15 м³, пневматика «Camozzi» (Италия), конвейер-дозатор инертных (дозирование 0-2000 кг). Тензодатчики «CAS» (Ю. Корея)
- Компрессор «АВАС» В6000\270 СТ 7,5 (Италия)
- Блок дозаторов БД-45 (дозатор цемента 500 кг, дозатор воды 250 л., дозатор химии 32 л., (Пневмозаслонки «Camozzi», тензодатчики «CAS» насос слива «CALPEDA», вибраторы «OLI»)

ЛЕНТА-54

Производительность, куб.м\ч	35...54
Режим работы автоматический	
Бетоносмеситель БП-2Г-1200	
Бункера (кол-во x объем куб. м)	2 x 15
Вместимость силоса (опция), тонн	от 22
Пневматика	Camozzi, SMC
Компрессор	Авас
Исполнение	летнее
Подача инертных в бетоносмеситель	ленточная
Общая мощность, кВт	66,3
Затвор секторный, пневмоуправление	
Масса не более, кг	13000
Высота, мм	8000
Ширина, мм	5000
Длина, мм	23000

- 1 - Двухвальный бетоносмеситель БП-2Г-1200
- 2 - Эстакада под миксер
- 3 - Дозирующий комплекс ДК-30 (2x15 куб.м.)
- 4, 5 - Блок дозаторов цемента, воды и химии
- 6 - Шнек для цемента
- 7 - Силос цемента (опция)
- 8 - Ленточный конвейер
- 9 - Пульт управления ПА 2.0



ОСОБЕННОСТИ УСТАНОВКИ

- Производительность РБУ: 72 куб.м/ч
- Двухвальный смеситель с ленточной подачей
- Автоматический пульт по принципу "одна кнопка"
- Перевозка в двух еврофурах до места установки



2 года полная гарантия

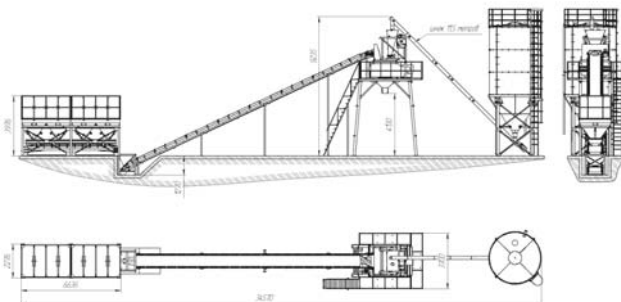
БАЗОВАЯ КОМПЛЕКТАЦИЯ

- Двухвальный бетоносмеситель БП-2Г-1500
- Ленточный конвейер ЛК-72 (шеврон)
- Эстакада Э4-60 под автомиксер (h=4 метра)
- Дозирующий комплекс ДК-30: бункера 2x15 м³, пневматика «Samozzi» (Италия), конвейер-дозатор инертных (дозирование 0-2000 кг). Тензодатчики «CAS» (Ю. Корея)
- Компрессор «АВАС» В6000\270 СТ 7,5 (Италия)
- Блок дозаторов БД-60 (дозатор цемента 600 кг, дозатор воды 300 л., дозатор химии 40 л., (Пневмозаслонки «Samozzi», тензодатчики «CAS» насос слива «CALPEDA», вибраторы «OLI»)

ЛЕНТА-72

Производительность, куб.м\ч	50...72
Режим работы автоматический	
Бетоносмеситель БП-2Г-1500	
Бункера (кол-во x объем куб. м)	2 x 15
Вместимость силоса (опция), тонн	от 22
Пневматика	Samozzi, SMC
Компрессор	Abac
Исполнение	летнее
Подача инертных в бетоносмеситель	ленточная
Общая мощность, кВт	73,9
Затвор секторный, пневмоуправление	
Масса не более, кг	18000
Высота, мм	9600
Ширина, мм	8900
Длина, мм	9800

- 1 - Двухвальный бетоносмеситель БП-2Г-1500
- 2 - Эстакада под миксер
- 3 - Дозирующий комплекс ДК-30 (2x15 куб.м.)
- 4, 5 - Блок дозаторов цемента, воды и химии
- 6 - Шнек для цемента
- 7 - Силос цемента (опция)
- 8 - Ленточный конвейер
- 9 - Пульт управления ПА 2.0





ОСОБЕННОСТИ УСТАНОВКИ

- Производительность РБУ: 106 куб.м/ч
- Двухвальный смеситель с ленточной подачей
- Автоматический пульт по принципу "одна кнопка"
- Перевозка в двух еврофурах до места установки

2 года полная гарантия



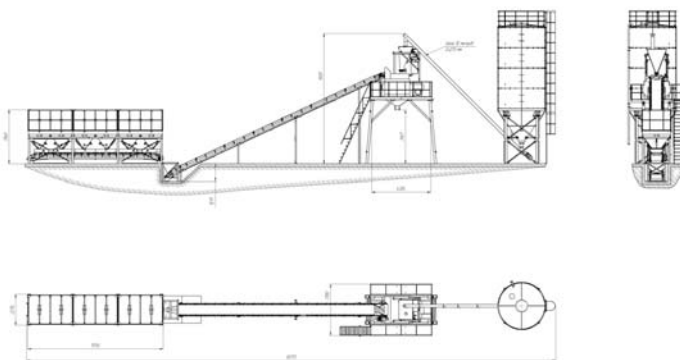
БАЗОВАЯ КОМПЛЕКТАЦИЯ

- Двухвальный бетоносмеситель БП-2Г-2250
- Ленточный конвейер ЛК-106 (шеврон)
- Эстакада Э4-90 под автомиксер (h=4 метра)
- Дозирующий комплекс ДК-30: бункера 2x15 м³, пневматика «Camozzi» (Италия), конвейер-дозатор инертных (дозирование 0-2000 кг). Тензодатчики «CAS» (Ю. Корея)
- Компрессор «АВАС» В6000\270 СТ 7,5 (Италия)
- Блок дозаторов БД-90 (дозатор цемента 600 кг, дозатор воды 300 л., дозатор химии 40 л., (Пневмозаслонки «Camozzi», тензодатчики «CAS» насос слива «CALPEDA», вибраторы «OLI»)

ЛЕНТА-106

Производительность, куб.м\ч	80...106
Режим работы автоматический	
Бетоносмеситель БП-2Г-2250	
Бункера (кол-во x объем куб. м)	2 x 15
Вместимость силоса (опция), тонн	от 22
Пневматика	Camozzi, SMC
Компрессор	Abac
Исполнение	летнее
Подача инертных в бетоносмеситель	ленточная
Общая мощность, кВт	83,9
Затвор секторный, пневмоуправление	
Масса не более, кг	18000
Высота, мм	9600
Ширина, мм	8900
Длина, мм	29800

- 1 - Двухвальный бетоносмеситель БП-2Г-2250
- 2 - Эстакада под миксер
- 3 - Дозирующий комплекс ДК-30 (2x15 куб.м.)
- 4, 5 - Блок дозаторов цемента, воды и химии
- 6 - Шнек для цемента
- 7 - Силос цемента (опция)
- 8 - Ленточный конвейер
- 9 - Пульт управления ПА 2.0



Расшифровка обозначения бетонного завода РБУ - XX - 00 - V:

РБУ — растворобетонный узел (бетонный завод)

XX — тип смесительного узла, установленного в бетонном заводе
 ("2Г" — двухвальный бетоносмеситель с двумя горизонтальными валами,
 "1Г" — одновальный бетоносмеситель с одним горизонтальным валом)

00 — паспортная производительность бетонного завода
 (в куб. метрах смеси за час работы)

V — тип завода. "Б" — базовая комплектация, с минимальным набором

МИНИ БЕТОННЫЙ ЗАВОД ПРОИЗВОДСТВА ЗЗБО

Сама логика бизнеса строительных компаний-застройщиков требует иметь собственное производство бетона различных марок. Спрос на бетонные смеси постоянен, а в весенне-осенний период (май — октябрь) — просто огромен. В случае небольших по объему ремонтно-строительных работ вопрос обеспечения бетоном строительного объекта решается с помощью простой бетономешалки. Технологический процесс производства бетона не сложный, но чрезвычайно трудоемкий. Лишь на специализированном оборудовании можно обеспечить изготовление бетона в больших количествах с нужной производительностью.

Получивший заказ на производство строительных работ, пусть даже это и частный сектор с небольшим объемом, не расстается с мыслью: "Куплю бетонный завод!", и тут у него возникает маркетинговая проблема: чтобы бетонный завод купить, не обязательно приобретать стационарный бетонный завод с большим количеством агрегатов для обеспечения работы в полном автоматическом режиме. Продажа бетонных заводов такого типа ориентирована на удовлетворение запросов строительной отрасли или для возведения крупных промышленных предприятий.

В настоящее время прекрасно себя зарекомендовали инженерные решения для минимальной территориальной компоновки бетонопроизводящего оборудования и не требующие организации большого стационарного бетонного завода с высокой совокупной стоимостью производственных мощностей. Завод ЗЗБО, на котором осуществляется производство бетонных заводов, поставляет мини-РБУ бетонные заводы производительностью от 10 до 60 куб. метров в час, способные решать те же производственные задачи, как и стационарные заводы. Их базовая комплектация, в принципе, не отличается от комплектации РБУ ЗЗБО стационарного режима работы, только отсутствуют агрегаты, обеспечивающие автоматический режим эксплуатации. Управление работой мини-завода производится с помощью пульта управления с пола, в то время как работа стационарного бетонного завода полностью автономна.

Конструкция мини-РБУ производства ЗЗБО допускает возможность доукомплектации в ходе уже начавшейся эксплуатации, поэтому приобретение мини-РБУ является неплохим вариантом для стартовой деятельности с последующей доукомплектацией до бетонного завода.





ОСОБЕННОСТИ УСТАНОВКИ

- Скиповая подача инертных и цемента
- Производительность 10 куб. метров за час работы
- Для подготовки любых типов растворов и бетонов
- Простой монтаж и установка
- Небольшие габариты и масса
- Установленная мощность 10,5кВт
- Широкий список дополнительных опций

2 года полная гарантия



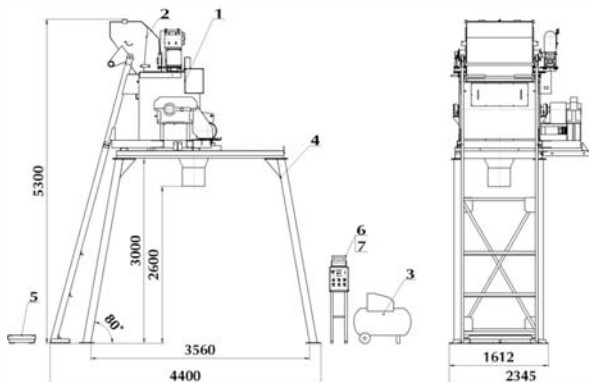
БАЗОВАЯ КОМПЛЕКТАЦИЯ

- Одновальный бетоносмеситель БП-1Г-450с со скиповым подъемником
- «Samozzi» (Италия)
- Компрессор «АВАС» Pole Position L20P (Италия)
- Дозатор воды ДВПЛ-1 (дозирование 0-1000 л)
- Дозатор инертных ДИС. (скиповый). Тензодатчики «CAS» (Ю. Корея)
- Подставка для установки бетоносмесителя на высоте 3 метра
- Пульт управления ПР
- Паспорта на покупные изделия
- Паспорт на бетоносмеситель

БЮДЖЕТ-10

Объем по загрузке, литров	450
Объем готового замеса по бетону, л	00
Объем готового замеса по раствору, л	360
Производительность, куб. м	7...10
Количество циклов за час, при использовании в автоматических линиях	30
Время перемешивания смеси, секунд	90...180
Крупность заполнителя не более, мм	70
Частота вращения валов, об\мин	40
Напряжение питания, В\Гц	380\50
Мощность привода вращения, кВт	7,5
Затвор секторный, пневмоуправление	
Масса не более, кг	2500
Высота, мм	5300
Ширина, мм	4400
Длина, мм	2500

- 1 - Бетоносмеситель БП-1Г-450с с пневмо затвором и системой водопитания и водомером
- 2 - Скиповый подъемник с лебедкой
- 3 - Компрессор «Авас»
- 4 - Подставка
- 5 - Дозатор инертных скиповый ДИС
- 6 - Пульт управления
- 7 - Дозатор воды ДВПЛ-1



ОСОБЕННОСТИ УСТАНОВКИ

- Скиповая подача инертных и цемента
- Производительность до 15 куб.м/ч
- Двухвальный бетоносмеситель, дозатор воды и дозатор инертных в базовой комплектации
- Подходит для любых смесей, растворов и бетонов
- Мобильность и простой монтаж
- Широкий список дополнительных опций



2 года полная гарантия

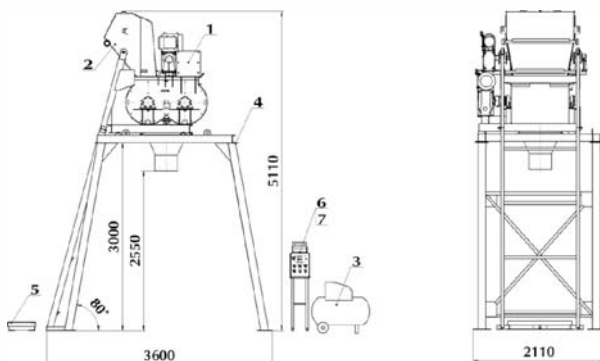
БАЗОВАЯ КОМПЛЕКТАЦИЯ

- Двухвальный бетоносмеситель БП-2Г-375с со скиповым подъёмником
- «Самоззи» (Италия)
- Компрессор «АВАС» Pole Position L20P (Италия)
- Дозатор воды ДВПЛ-1 (дозирование 0-1000 л)
- Дозатор инертных ДИС. (скиповый). Тензодатчики «CAS» (Ю. Корея)
- Подставка для установки бетоносмесителя на высоте 3 метра
- Воронка для выгрузки смеси
- Пульт управления ПР
- Паспорта на покупные изделия
- Паспорт на бетоносмеситель

БЮДЖЕТ-15

Производительность, куб. метров	12...15
Режим работы ручной с пульта	
Дозатор инертных и цемента, погрешность + \ - %	1
Дозатор воды, погрешность + \ - %	1
Пневматика	Самozzi
Компрессор	Abac
Исполнение	летнее
Подача инертных и цемента	скиповая
Напряжение питания, В\Гц	380\50
Общая мощность, кВт	12,5
Затвор секторный, пневмоуправление	
Масса не более, кг	2200
Высота, мм	5110
Ширина, мм	3600
Длина, мм	2500

- 1 - Бетоносмеситель БП-2Г-375с с пневмо затвором и системой водопитания и водомером
- 2 - Скиповый подъемник с лебедкой
- 3 - Компрессор «АВас»
- 4 - Подставка
- 5 - Дозатор инертных скиповый ДИС
- 6 - Пульт управления
- 7 - Дозатор воды ДВПЛ-1





ОСОБЕННОСТИ УСТАНОВКИ

- Скиповая подача инертных и цемента
- Производительность 30 куб. м/ч работы
- Для подготовки любых типов растворов и бетонов
- Простой монтаж и установка
- Небольшие габариты и масса
- Установленная мощность 26 кВт
- Широкий список дополнительных опций

2 года полная гарантия



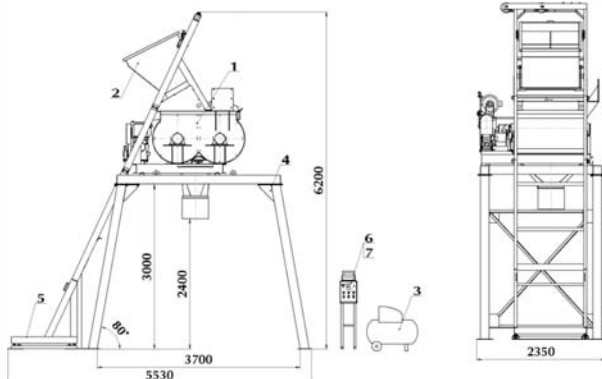
БАЗОВАЯ КОМПЛЕКТАЦИЯ

- Двухвальный бетономеситель БП-2Г-750с со скиповым подъемником
- Дозатор воды ДВПЛ-1 (дозирование 0-1000 л)
- «Самоззи» (Италия)
- Компрессор «АВАС» Pole Position L20P (Италия)
- Дозатор инертных ДИС (скиповый). Тензодатчики «CAS» (Ю. Корея)
- Подставка для установки бетономесителя на высоте 3 метра
- Воронка для выгрузки смеси
- Пульт управления ПР
- Паспорта на покупные изделия
- Паспорт на бетономеситель

БЮДЖЕТ-30

Производительность, куб. метров	20...30
Режим работы ручной с пульта	
Дозатор инертных и цемента, погрешность + \ - %	1
Дозатор воды, погрешность + \ - %	1
Пневматика	Самоззи
Компрессор	Авас
Исполнение	летнее
Подача инертных и цемента	киповая
Напряжение питания, В\Гц	380\50
Общая мощность, кВт	26
Затвор секторный, пневмоуправление	
Масса не более, кг	4200
Высота, мм	6200
Ширина, мм	5530
Длина, мм	3000

- 1 - Бетономеситель БП-2Г-750с с пневмо затвором и системой водопитания и водомером
- 2 - Скиповый подъемник с лебедкой
- 3 - Компрессор «Авас»
- 4 - Подставка
- 5 - Дозатор инертных скиповый ДИС
- 6 - Пульт управления
- 7 - Дозатор воды ДВПЛ-1



ДВУХВАЛЬНЫЕ БЕТОНОСМЕСИТЕЛИ ЗЗБО

Двухвальный бетоносмеситель ЗЗБО представляет собой принудительный бетоносмеситель непрерывного действия с двумя валами, расположенными горизонтально. Его конструкция соответствует возросшим требованиям к процессу перемешивания бетонных смесей и обеспечивает высокую рентабельность бетонного завода. Как бетоносмеситель принудительного действия, он очень удобен и надежен при производстве больших объемов бетонной смеси заданной плотности и подвижности.

Корпус двухвального бетоносмесителя изготовлен из стойкого к вибрациям и износу высокопрочного чугуна. Внутри корпуса размещены два горизонтальных вала с закрепленными на них десятью рабочими лопастями, по пять на каждом валу. Специфичность их функционирования состоит в том, что они вращаются навстречу друг другу. В результате бетонная смесь в процессе перемешивания одновременно и прорезается, и хаотически подбрасывается. От этого существенно улучшается качество бетона, обеспечивается его однородность (гомогенность) по объему, поскольку не остается непромешанных слоев приготавливаемой бетонной смеси. Лопасты сменные, изготовлены из высокопрочного легированного чугуна ЧХ16Н2.

ПОЛУЧЕНИЕ ВЫСОКОКАЧЕСТВЕННЫХ СМЕСЕЙ, ПРИ ЭТОМ ЭКОНОМЯ ЦЕМЕНТ И ЭЛЕКТРОЭНЕРГИЮ

Для повышения срока эксплуатации корпус двухвального бетоносмесителя принято облицовывать изнутри износостойкой броней. ЗЗБО, которым осуществляется изготовление и продажа бетоносмесителей, использует в конструкции своих бетоносмесителей чешуйчатую броню из стали марки 65Г. Элементы брони крепятся на винтах, что позволяет их заменять по мере износа. Такая компоновка облегчает обслуживание и ремонт бетоносмесителя.

Двухвальные бетоносмесители с горизонтальным расположением валов, производимые на ЗЗБО, считаются одними из лучших на рынке РФ среди принудительных бетоносмесителей. Кроме того, бетоносмеситель цена которого отражает базовую комплектацию ЗЗБО, может быть по желанию заказчика дооснащен дополнительными опциями.





ОСОБЕННОСТИ УСТАНОВКИ

- Производительность 7 куб. м\ч
- Слип с лебедкой для загрузки смеси
- Подходит для любых типов смесей
- Два смесительных вала, 10 лопастей
- Сменная износостойкая броня
- Электроавтоматика Schneider Electric (Германия)
- Мощный привод 5,5/7,7 кВт

БАЗОВАЯ КОМПЛЕКТАЦИЯ

- Двухвальный бетоносмеситель БП-2Г-185
- Затвор с ручным приводом
- Броня сменная чешуйчатого типа. Материал Б5Г
- Лопасты сменные. Материал: Чугун ЧХ16Н2Т (хромистый высоколегированный износостойкий)
- Пульт управления
- Паспорта на покупные изделия
- Паспорт на бетоносмеситель

БАЗОВАЯ КОМПЛЕКТАЦИЯ

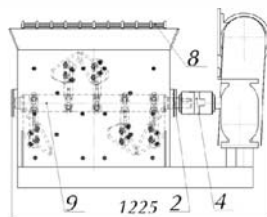
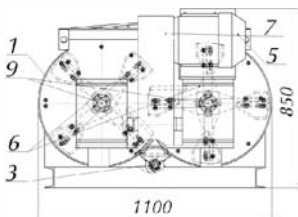
- Двухвальный бетоносмеситель БП-2Г-185
- Слип (ковш) для загрузки смеси
- Лебедка для подъема скипа с электротормозом
- Затвор с ручным приводом
- Броня сменная чешуйчатого типа. Материал Б5Г
- Лопасты сменные. Материал: Чугун ЧХ16Н2Т (хромистый высоколегированный износостойкий)
- Пульт управления
- Паспорта на покупные изделия
- Паспорт на бетоносмеситель

2 года полная гарантия

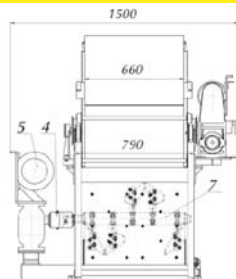
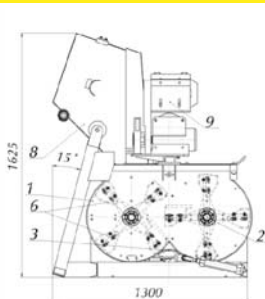


БП-2Г-185 | БП-2Г-185с

Объем по загрузке, литров	185
Объем готового замеса по бетону, л	125
Объем готового замеса по раствору, л	150
Производительность, куб. м	4...7
Количество циклов за час, при использовании в автоматических линиях	60
Время перемешивания смеси, секунд	30...60
Крупность заполнителя не более, мм	70
Частота вращения валов, об\мин	40
Напряжение питания, В\Гц	380\50
Общая установленная мощность, кВт	5,5/7,7
Затвор секторный, ручной привод	
Масса не более, кг	770/900
Высота, мм	850/1625
Ширина, мм	1225/1500
Длина, мм	1100/1300



1 - бетоносмеситель БП-2Г-185с с пневмо затвором и системой водопитания и водомером, 2 - скиповый подъемник с лебедкой, 3 - компрессор "Абас", 4 - подставка, 5 - Дозатор инертных скиповый ДИС, 6 - пульт управления, 7 - Дозатор воды ДВП-1000



1 - бетоносмеситель БП-2Г-185с с пневмо затвором и системой водопитания и водомером, 2 - скиповый подъемник с лебедкой, 3 - компрессор "Абас", 4 - подставка, 5 - Дозатор инертных скиповый ДИС, 6 - пульт управления, 7 - Дозатор воды ДВП-1000, 8 - слип (ковш), 9 - лебедка скипа

ОСОБЕННОСТИ УСТАНОВКИ

- Производительность 15 куб. м\ч
- Скип с лебедкой для загрузки смеси
- Два смесительных вала, 10 лопастей
- Сменная износостойкая броня из чугуна 12мм
- Пневмозатвор «Самоззи» (Италия)
- Компрессор «Абас» (Италия)
- Электроавтоматика Schneider Electric (Германия)

БАЗОВАЯ КОМПЛЕКТАЦИЯ

- Двухвальный бетоносмеситель БП-2Г-375
- Компрессор «АВАС» Pole Position L20P (Италия)
- «Самоззи» (Италия)
- Комплект для подключения пневмооборудования
- Броня сменная чешуйчатого типа. Материал: износостойкий чугун 12мм
- Спицы усиленные (стальное литье) крепление типа "кулак"
- Лопасти сменные. Материал: Чугун ЧХ16Н2Т (хромистый высоколегированный износостойкий)
- Устройство равномерного распределения воды
- Пульт управления
- Паспорта на покупные изделия
- Паспорт на бетоносмеситель

БАЗОВАЯ КОМПЛЕКТАЦИЯ

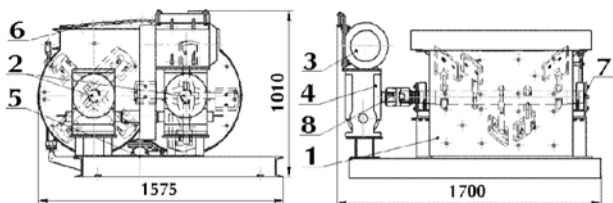
- Двухвальный бетоносмеситель БП-2Г-375
- Скип (ковш) для загрузки смеси
- Лебедка для подъема скипа с электротормозом
- Компрессор «АВАС» Pole Position L20P (Италия)
- «Самоззи» (Италия)
- Комплект для подключение пневмооборудования
- Броня сменная чешуйчатого типа. Материал: износостойкий чугун 12 мм
- Спицы усиленные (стальное литье) крепление типа "кулак"
- Лопасти сменные. Материал: Чугун ЧХ16Н2Т (хромистый высоколегированный износостойкий)
- Система водоподготовки с водомером и шаровым краном
- Устройство равномерного распределения воды
- Пульт управления
- Паспорта на покупные изделия
- Паспорт на бетоносмеситель

2 года полная гарантия

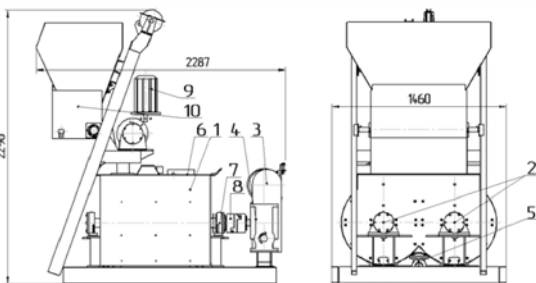


БП-2Г-375 | БП-2Г-375с

Объем по загрузке, литров	375
Объем готового замеса по бетону, л	250
Объем готового замеса по раствору, л	300
Производительность, куб. м	9..15
Количество циклов за час, при использовании в автоматических линиях	60
Время перемешивания смеси, секунд	10..60
Крупность заполнителя не более, мм	70
Частота вращения валов, об\мин	36
Напряжение питания, В\Гц	380\50
Общая установленная мощность, кВт	9\12
Затвор секторный, ручной привод	
Масса не более, кг	1650\2100
Высота, мм	1010\2300
Ширина, мм	1700\1460
Длина, мм	1575\2287



1 - корпус со сменной броней чешуйчатого типа, 2 - смесительные валы с лопатками, 3 - электродвигатель привода вращения 7,5 кВт, 4 - редуктора привода, 5 - затвор с пневмоприводом, 6 - защитная решетка, 7 - опоры валов, 8 - предохранительные муфты



1 - бетоносмеситель БП-2Г-185с с пневмо затвором и системой водопитания и водомером, 2 - смесительные валы с лопатками, 3 - электродвигатель привода вращения 7,5 кВт, 4 - редуктора привода, 5 - затвор с пневмоприводом, 6 - защитная решетка, 7 - опоры валов, 8 - предохранительные муфты, 9 - привод лебедки, 10 - скип с донным затвором



ОСОБЕННОСТИ УСТАНОВКИ

- Производительность 30 куб. м\ч
- Скип с донным затвором и лебедкой
- Два смесительных вала, 14 лопастей
- Сменная износостойкая броня из чугуна 12мм
- Пневмозатвор «Camozzi» (Италия)
- Компрессор «Авас» (Италия)
- Электроавтоматика Schneider Electric (Германия)

2 года полная гарантия



БП-2Г-750 | БП-2Г-750с

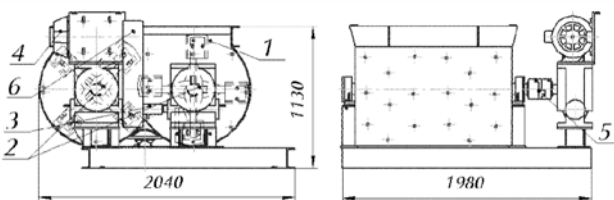
Объем по загрузке, литров	750
Объем готового замеса по бетону, л	500
Объем готового замеса по раствору, л	600
Производительность, куб. м	20..30
Количество циклов за час, при использовании в автоматических линиях	60
Время перемешивания смеси, секунд	10..60
Крупность заполнителя не более, мм	70
Частота вращения валов, об\мин	32
Напряжение питания, В\Гц	380,50
Общая установленная мощность, кВт	20/25
Затвор секторный, ручной привод	
Масса не более, кг	3200/3600
Высота, мм	1130/2910
Ширина, мм	2040/2150
Длина, мм	1575/2675

БАЗОВАЯ КОМПЛЕКТАЦИЯ

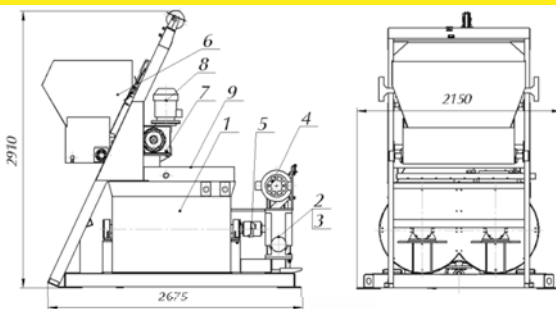
- Двухвальный бетоносмеситель БП-2Г-750
- Компрессор «АВАС» Pole Position L20P (Италия)
- «Camozzi» (Италия) - двухсторонний
- Комплект для подключение пневмооборудования
- Броня сменная чешуйчатого типа. Материал: износостойкий чугун 12 мм
- Спицы усиленные (стальное литье) крепление типа "кулак"
- Лопасты сменные. Материал: Чугун ЧХ16Н2Т (хромистый высоколегированный износостойкий)
- Устройство равномерного распределения воды с присоединительным диаметром 2"
- Пульт управления
- Паспорта на покупные изделия
- Паспорт на бетоносмеситель

БАЗОВАЯ КОМПЛЕКТАЦИЯ

- Двухвальный бетоносмеситель БП-2Г-750
- Скип (ковш) для загрузки смеси с донным затвором
- Лебедка для подъема скипа с электротормозом
- Компрессор «АВАС» Pole Position L20P (Италия)
- «Camozzi» (Италия) - двухсторонний
- Комплект для подключение пневмооборудования
- Броня сменная чешуйчатого типа. Материал: износостойкий чугун 12 мм
- Спицы усиленные (стальное литье) крепление типа "кулак"
- Лопасты сменные. Материал: Чугун ЧХ16Н2Т (хромистый высоколегированный износостойкий)
- Устройство равномерного распределения воды с присоединительным диаметром 2"
- Пульт управления
- Паспорта на покупные изделия
- Паспорт на бетоносмеситель



1 - корпус смесительной камеры, 2 - привод вращения смесительных валов, 3 - муфта-синхронизатор, 4 - электродвигатель привода вращения, 5 - предохранительные муфты приводных валов, 6 - защитный кожух



1 - корпус смесительной камеры, 2 - привод вращения смесительных валов, 3 - муфта-синхронизатор, 4 - электродвигатель привода вращения, 5 - предохранительные муфты приводных валов, 6 - защитный кожух, 7 - лебедка подъема скипа с тормозом, 8 - электродвигатель привода лебедки, 9 - шибровая заслонка скипа

ОСОБЕННОСТИ УСТАНОВКИ

- Производительность до 45 куб. м\ч
- Скип с донным затвором и лебедкой
- Два смесительных вала, 14 лопастей
- Сменная износостойкая броня
- Пневмозатвор «SMC» (Япония)
- Электродвигатель Siemens LTD

БАЗОВАЯ КОМПЛЕКТАЦИЯ

- Двухвальный бетоносмеситель БП-2Г-1200
- Пневмозатвор «SMC» - двойной
- Комплект для подключение пневмооборудования
- Броня сменная чешуйчатого типа. Материал: износостойкий чугун 12 мм
- Спицы усиленные (стальное литье) крепление типа "кулак"
- Лопасты сменные. Материал: Чугун ЧХ16Н2Т (хромистый высоколегированный износостойкий)
- Пульт управления
- Паспорт на бетоносмеситель

БАЗОВАЯ КОМПЛЕКТАЦИЯ

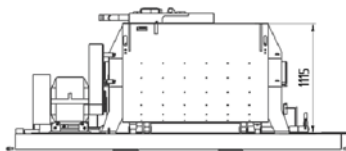
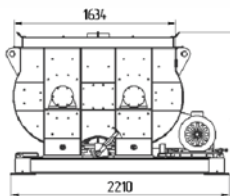
- Двухвальный бетоносмеситель БП-2Г-1200
- Скип (ковш) для загрузки смеси с донным затвором
- Лебедка для подъема скипа с электротормозом
- Пневмозатвор «SMC» - двойной
- Комплект для подключение пневмооборудования
- Броня сменная чешуйчатого типа. Материал: износостойкий чугун 12 мм
- Спицы усиленные (стальное литье) крепление типа "кулак"
- Лопасты сменные. Материал: Чугун ЧХ16Н2Т (хромистый высоколегированный износостойкий)
- Пульт управления
- Паспорт на бетоносмеситель

2 года полная гарантия

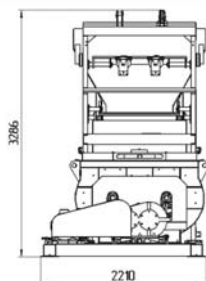
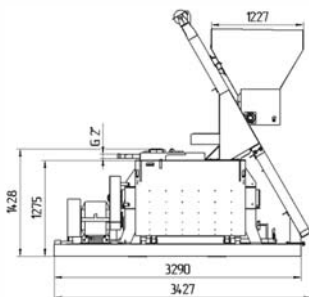


БП-2Г-1200 | БП-2Г-1200с

Объем по загрузке, литров	1200
Объем готового замеса по бетону, л	800
Объем готового замеса по раствору, л	960
Производительность, куб. м	30...45
Количество циклов за час, при использовании в автоматических линиях	60
Время перемешивания смеси, секунд	30...60
Крупность заполнителя не более, мм	70
Частота вращения валов, об\мин	32
Напряжение питания, В\Гц	380\50
Общая установленная мощность, кВт	30\37,5
Затвор секторный, ручной привод	
Масса не более, кг	4500\6000
Высота, мм	1385\3164
Ширина, мм	2635
Длина, мм	1722\2765



1 - корпус смесительной камеры, 2 - привод вращения смесительных валов, 3 - муфта-синхронизатор, 4 - электродвигатель привода вращения, 5 - предохранительные муфты приводных валов, 6 - защитный кожух



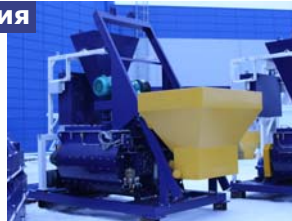
1 - корпус смесительной камеры, 2 - привод вращения смесительных валов, 3 - муфта-синхронизатор, 4 - электродвигатель привода вращения, 5 - предохранительные муфты приводных валов, 6 - скиповый подъемник с донным дозатором, 7 - лебедка подъема скипа тормозом, 8 - электродвигатель привода лебедки, 9 - шибберная заслонка скипа, 10 - защитный кожух



ОСОБЕННОСТИ УСТАНОВКИ

- Производительность до 60 куб.м\ч
- Два смесительных вала, 2x8=16 лопастей
- Двойной пневмозатор SMC
- Двигатели Siemens, усиленные планетарные редуктора Likedrive
- Электроавтоматика Schneider

2 года полная гарантия



БП-2Г-1500 | БП-2Г-1500с

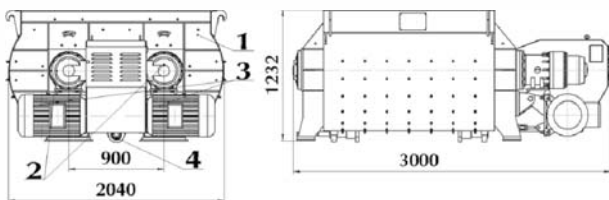
Объем по загрузке, литров	1500
Объем готового замеса по бетону, л	1000
Объем готового замеса по раствору, л	1200
Производительность, куб. м	45..60
Количество циклов за час, при использовании в автоматических линиях	80/60
Время перемешивания смеси, секунд	30..60
Крупность заполнителя не более, мм	70
Частота вращения валов, об\мин	32
Напряжение питания, В\Гц	380\50
Общая установленная мощность, кВт	37/2x30
Затор секторный, ручной привод	
Масса не более, кг	5500/7000
Высота, мм	1232/3665
Ширина, мм	3000/3930
Длина, мм	2040/2093

БАЗОВАЯ КОМПЛЕКТАЦИЯ

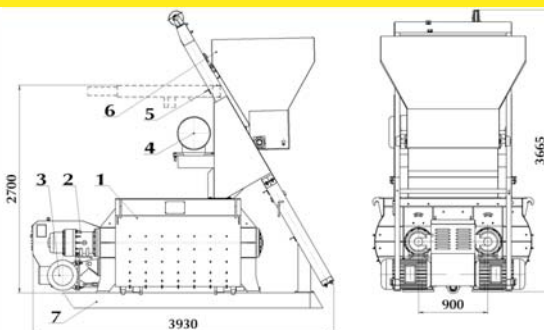
- Двухвальный бетоносмеситель БП-2Г-1500
- Пневмозатор "SMC" - двойной
- Броня сменная чешуйчатого типа. Материал: износостойкий чугун 12 мм
- Спицы усиленные (стальное литье) крепление типа "кулак"
- Лопасты сменные. Материал: Чугун ЧХ16Н2Т (хромистый высоколегированный износостойкий)
- Автоматическая централизованная система смазки
- Пульт управления
- Паспорт на бетоносмеситель

БАЗОВАЯ КОМПЛЕКТАЦИЯ

- Двухвальный бетоносмеситель БП-2Г-1500с
- Рама для установки скипового подъемника
- Скип объемом 1,8 куб. м
- Лебедка приводная - мощность 18,5 кВт
- Пневмозатор "SMC" - двойной
- Броня сменная чешуйчатого типа. Материал: износостойкий чугун 12 мм
- Спицы усиленные (стальное литье) крепление типа "кулак"
- Лопасты сменные. Материал: Чугун ЧХ16Н2Т (хромистый высоколегированный износостойкий)
- Автоматическая централизованная система смазки
- Пульт управления
- Паспорт на бетоносмеситель



1 - корпус смесительной камеры, 2 - привод вращения смесительных валов, 3 - муфта-синхронизатор, 4 - электродвигатель привода вращения, 5 - предохранительные муфты приводных валов, 6 - защитный кожух



1 - корпус смесительной камеры, 2 - привод вращения смесительных валов, 3 - электродвигатель привода вращения Siemens, 4 - лебедка скипа, 5 - рама скипового подъемника, 6 - ковш скипа, 7 - рама основания бетоносмесителя

ОСОБЕННОСТИ УСТАНОВКИ

- Производительность до 90 куб. м\ч
- Два смесительных вала, 2x7=14 лопастей
- Гидравлический затвор выгрузки
- Двигатели Siemens, усиленные планетарные редуктора Likedrive
- Электроавтоматика Schneider



БП-2Г-2250 | БП-2Г-2250с

БАЗОВАЯ КОМПЛЕКТАЦИЯ

- Двухвалный бетоносмеситель БП-2Г-2250
- Гидравлический затвор
- Броня сменная чешуйчатого типа. Материал: Чугун ЧХ16Н2
- Лопасты сменные. Материал: Чугун ЧХ16Н2Т (хромистый высоколегированный износостойкий)
- Автоматическая централизованная система смазки
- Пульт управления
- Паспорт на бетоносмеситель

Объем по загрузке, литров	2250
Объем готового замеса по бетону, л	1500
Объем готового замеса по раствору, л	1700
Производительность, куб. метров	70...108
Количество циклов за час, при использовании в автоматических линиях	80
Время перемешивания смеси, секунд	30...60
Крупность заполнителя не более, мм	70
Частота вращения валов, об\мин	32
Напряжение питания, В\Гц3	80\50
Общая установленная мощность, кВт	2x30
Затвор секторный, пневмопривод	
Масса не более, кг	5800
Высота, мм	1920
Ширина, мм	3220
Длина, мм	2000

- 1 - Корпус смесительной камеры
- 2 - Привод вращения смесительных валов
- 3 - Муфта-синхронизатор
- 4 - Электродвигатель привода вращения
- 5 - Предохранительные муфты приводных валов
- 6 - защитный кожух



ОСОБЕННОСТИ УСТАНОВКИ

- Производительность 2 куб. м\час, 6 куб. м\ч
- Подходит для любых типов смесей
- Один смесительный вал, 4 лопасти
- Простая надежная конструкция
- Электроавтоматика Schneider Electric (Германия)
- Мощный привод 2,2 кВт/5,5 кВт

2 года полная гарантия



БП-1Г-100 | БП-1Г-300

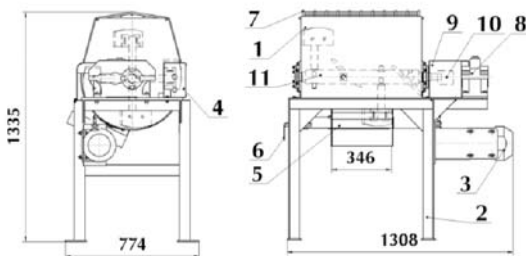
Объем по загрузке, литров	100/300
Объем готового замеса по бетону, л	70/200
Объем готового замеса по раствору, л	80/240
Производительность, куб. м	2/4...6
Количество циклов за час, при использовании в автоматических линиях	30
Время перемешивания смеси, секунд	90...180
Крупность заполнителя не более, мм	70
Частота вращения валов, об\мин	40
Напряжение питания, В\Гц	80\50/380\50
Общая установленная мощность, кВт	2,2/5,5
Затвор секторный, ручной привод	
Масса не более, кг	350/600
Высота, мм	1335/1346
Ширина, мм	774/836
Длина, мм	1308/1551

БАЗОВАЯ КОМПЛЕКТАЦИЯ

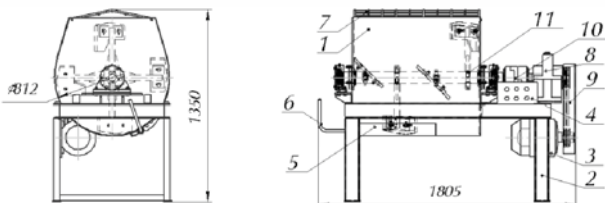
- Одновалный бетоносмеситель БП-1Г-100
- Затвор с ручным приводом
- Рама
- Пульт управления
- Паспорта на покупные изделия
- Паспорт на бетоносмеситель

БАЗОВАЯ КОМПЛЕКТАЦИЯ

- Одновалный бетоносмеситель БП-1Г-300
- Защищенные (вынесенные) подшипниковые узлы
- Броня приварная по всему периметру камеры
- Затвор с ручным приводом
- Рама
- Пульт управления
- Паспорта на покупные изделия
- Паспорт на бетоносмеситель



1 - корпус смесительной камеры, 2 - рама, 3 - эл. двигатель привода 2,2 кВт, 4 - пульт управления, 5 - секторный затвор, 6 - рукоятка открытия затвора, 7 - защитная решетка, 8 - редуктор привода, 9 - защитный кожух ременной передачи, 10 - предохранительная муфта, 11 - смесительный вал с лопастями



1 - корпус смесительной камеры, 2 - рама, 3 - эл. двигатель привода 5,5 кВт, 4 - пульт управления, 5 - секторный затвор, 6 - рукоятка открытия затвора, 7 - защитная решетка, 8 - редуктор привода, 9 - защитный кожух ременной передачи, 10 - предохранительная муфта, 11 - смесительный вал с лопастями, 12 - опорный корпус подшипника (вынесенный)

ОСОБЕННОСТИ УСТАНОВКИ

- Производительность 9 куб. м\ч
- Слип с лебедкой для загрузки смеси
- Подходит для любых типов смесей
- Один смесительный вал, 6 лопастей
- Электроавтоматика Schneider Electric (Германия)
- Мощный привод 7,5 кВт

БАЗОВАЯ КОМПЛЕКТАЦИЯ

- Одновалный бетоносмеситель БП-1Г-450
- Броня приварная по всему периметру камеры
- Затвор с ручным приводом
- Система водоподготовки с водомером и шаровым краном
- Устройство равномерного распределения воды
- Пульт управления
- Паспорта на покупные изделия
- Паспорт на бетоносмеситель

БАЗОВАЯ КОМПЛЕКТАЦИЯ

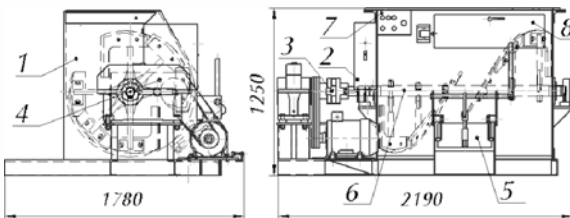
- Одновалный бетоносмеситель БП-1Г-450
- Слип (ковш) для загрузки смеси
- Лебедка для подъема слипа с электротормозом
- Броня приварная по всему периметру камеры
- Затвор с ручным приводом
- Система водоподготовки с водомером и шаровым краном
- Устройство равномерного распределения воды
- Пульт управления
- Паспорта на покупные изделия
- Паспорт на бетоносмеситель

2 года полная гарантия

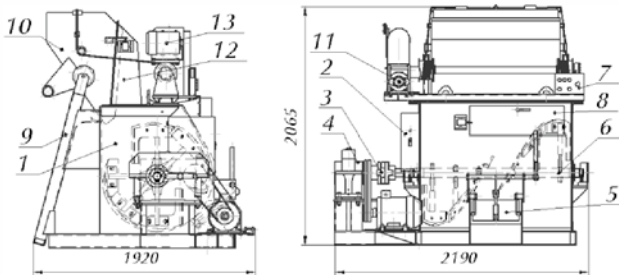


БП-1Г-450 | БП-1Г-450с

Объем по загрузке, литров	450
Объем готового замеса по бетону, л	300
Объем готового замеса по раствору, л	360
Производительность, куб. м	6...9
Количество циклов за час, при использовании в автоматических линиях	30
Время перемешивания смеси, секунд	90...180
Крупность заполнителя не более, мм	70
Частота вращения валов, об\мин	28
Напряжение питания, В\Гц	80\50/380\50
Общая установленная мощность, кВт	7,5/10,5
Затвор секторный, ручной привод	
Масса не более, кг	1400/1800
Высота, мм	1250/2065
Ширина, мм	1780/1920
Длина, мм	2190



1 – корпус смесительной камеры, 2 – шкаф силовой, 3 – муфта предохранительная, 4 – редуктор привода вращения ротора, 5 – затвор для выгрузки смеси, 6 – вал смесительный с лопастями, 7 – пульт управления, 8 – окно смотровое для обслуживания



1 – корпус смесительной камеры, 2 – шкаф силовой, 3 – муфта предохранительная, 4 – редуктор привода вращения ротора, 5 – затвор для выгрузки смеси, 6 – вал смесительный с лопастями, 7 – пульт управления, 8 – окно смотровое для обслуживания

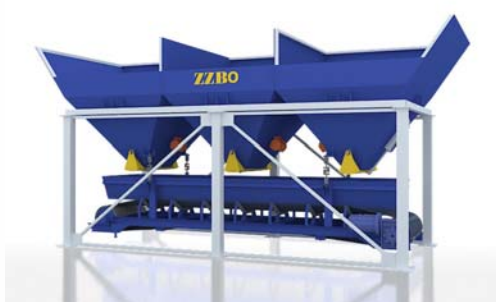


ДК-10



Общий объем бункеров, куб. м.	10
Объем одного бункера, куб. м.	5
Количество бункеров, шт.	2
Максимальная доза взвешивания, кг	1000
Погрешность дозирования, %	±1
Скорость движения ленты, м\с	1
Давление в пневмосистеме, мПа	0,6
Крупность заполнителя не более, мм	100
Напряжение питания, В\Гц	380\50
Мощность установленная, кВт	6,1
Затвор секторный, управление пневмоцилиндрами, шт.	2
Масса не более, кг	2000
Высота, мм	2850
Ширина, мм	2200
Длина, мм	4250

ДК-15



Общий объем бункеров, куб. м.	15
Объем одного бункера, куб. м.	5
Количество бункеров, шт.	3
Максимальная доза взвешивания, кг	1500
Погрешность дозирования, %	±1
Скорость движения ленты, м\с	1
Давление в пневмосистеме, мПа	0,6
Крупность заполнителя не более, мм	100
Напряжение питания, В\Гц	380\50
Мощность установленная, кВт	6,4
Затвор секторный, управление пневмоцилиндрами, шт.	3
Масса не более, кг	2600
Высота, мм	2850
Ширина, мм	2200
Длина, мм	5850

ДКМ-24



Общий объем бункеров, куб. м.	24
Объем одного бункера, куб. м.	12
Количество бункеров/секций, шт.	2 \ 4
Максимальная доза взвешивания, кг	2000
Погрешность дозирования, %	±1
Скорость движения ленты, м\с	1
Давление в пневмосистеме, мПа	0,6
Крупность заполнителя не более, мм	100
Напряжение питания, В\Гц	380\50
Мощность установленная, кВт	6,7
Затвор секторный, управление пневмоцилиндрами, шт.	4
Масса не более, кг	4200
Высота, мм	2300
Ширина, мм	2276
Длина, мм	7000

ДКМ-36



Общий объем бункеров, куб. м.	36
Объем одного бункера, куб. м.	12
Количество бункеров/секций, шт.	3 \ 6
Максимальная доза взвешивания, кг	3000
Погрешность дозирования, %	±1
Скорость движения ленты, м\с	1
Давление в пневмосистеме, мПа	0,6
Крупность заполнителя не более, мм	100
Напряжение питания, В\Гц	380\50
Мощность установленная, кВт	7,3
Затвор секторный, управление пневмоцилиндрами, шт.	6
Масса не более, кг	5750
Высота, мм	2366
Ширина, мм	2296
Длина, мм	10000



ДК-36

Общий объем бункеров, куб. м.	36
Объем одного бункера, куб. м.	18
Количество бункеров/секций, шт.	2 \ 4
Максимальная доза взвешивания, кг	2000
Погрешность дозирования, %	±1
Скорость движения ленты, м\с	1
Давление в пневмосистеме, мПа	0,6
Крупность заполнителя не более, мм	100
Напряжение питания, В\Гц	380\50
Мощность установленная, кВт	7,5
Затвор секторный, управление пневмоцилиндрами, шт.	4
Масса не более, кг	4600
Высота, мм	3100
Ширина, мм	2276
Длина, мм	7000



ДК-54

Общий объем бункеров, куб. м.	54
Объем одного бункера, куб. м.	18
Количество бункеров/секций, шт.	3 \ 6
Максимальная доза взвешивания, кг	3000
Погрешность дозирования, %	±1
Скорость движения ленты, м\с	1
Давление в пневмосистеме, мПа	0,6
Крупность заполнителя не более, мм	100
Напряжение питания, В\Гц	380\50
Мощность установленная, кВт	9
Затвор секторный, управление пневмоцилиндрами, шт.	6
Масса не более, кг	6500
Высота, мм	3100
Ширина, мм	2276
Длина, мм	10000



ДК-72

Общий объем бункеров, куб. м.	72
Объем одного бункера, куб. м.	18
Количество бункеров/секций, шт.	4 \ 8
Максимальная доза взвешивания, кг	4000
Погрешность дозирования, %	±1
Скорость движения ленты, м\с	1
Давление в пневмосистеме, мПа	0,6
Крупность заполнителя не более, мм	100
Напряжение питания, В\Гц	380\50
Мощность установленная, кВт	10
Затвор секторный, управление пневмоцилиндрами, шт.	4
Масса не более, кг	4600
Высота, мм	3100
Ширина, мм	2276
Длина, мм	12000

ОСОБЕННОСТИ УСТАНОВКИ

- Точная дозация — погрешность не более ±1%
- Объем хранимых инертных 45 куб. метров
- Футерованный приводной барабан
- Высокая производительность - до 60 куб. м\ч
- Минимальный ручной труд, обслуживает 1 человек
- Большая доза взвешивания - 3000 кг
- Подходит для дозации любых типов инертных



СЦ-22



Вместимость силоса максимальная, тонн	22
Объем силоса, куб. м	15
Загрузка цементовозом	
Вибратор МВЕ300, кВт (опция)	0,3
Толщина банки, мм	4
Диаметр трубы заправки, мм	102
Система сводообрушения	опция
Система аэрации	опция
Затвор ручной	опция
Датчик верхнего уровня цемента	опция
Датчик нижнего уровня цемента	опция
Масса не более, кг	2055
Высота, мм	8021
Ширина, мм	3200
Диаметр банки, мм	2350

СЦ-32



Вместимость силоса максимальная, тонн	32
Объем силоса, куб. м	22
Загрузка цементовозом	
Вибратор МВЕ300, кВт (опция)	0,3
Толщина банки, мм	4
Диаметр трубы заправки, мм	102
Система сводообрушения	опция
Система аэрации	опция
Затвор ручной	опция
Датчик верхнего уровня цемента	опция
Датчик нижнего уровня цемента	опция
Масса не более, кг	2400
Высота, мм	9500
Ширина, мм	3200
Диаметр банки, мм	2350

СЦ-42



Вместимость силоса максимальная, тонн	42
Объем силоса, куб. м	28
Загрузка цементовозом	
Вибратор МВЕ300, кВт (опция)	0,3
Толщина банки, мм	4
Диаметр трубы заправки, мм	102
Система сводообрушения	опция
Система аэрации	опция
Затвор ручной	опция
Датчик верхнего уровня цемента	опция
Датчик нижнего уровня цемента	опция
Масса не более, кг	2745
Высота, мм	11061
Ширина, мм	3200
Диаметр банки, мм	2350

СЦ-52



Вместимость силоса максимальная, тонн	52
Объем силоса, куб. м	35
Загрузка цементовозом	
Вибратор МВЕ300, кВт (опция)	0,3
Толщина банки, мм	4
Диаметр трубы заправки, мм	102
Система сводообрушения	опция
Система аэрации	опция
Затвор ручной	опция
Датчик верхнего уровня цемента	опция
Датчик нижнего уровня цемента	опция
Масса не более, кг	3090
Высота, мм	12500
Ширина, мм	3200
Диаметр банки, мм	2350

СЦ-62

Вместимость силоса максимальная, тонн	62
Объем силоса, куб. м	40
Загрузка цементовозом	
Вибратор MVE300, кВт (опция)	0,3
Толщина банки, мм	4
Диаметр трубы заправки, мм	102
Система сводообрушения	опция
Система аэрации	опция
Затвор ручной	опция
Датчик верхнего уровня цемента	опция
Датчик нижнего уровня цемента	опция
Масса не более, кг	3435
Высота, мм	13981
Ширина, мм	3200
Диаметр банки, мм	2350



СЦ-72

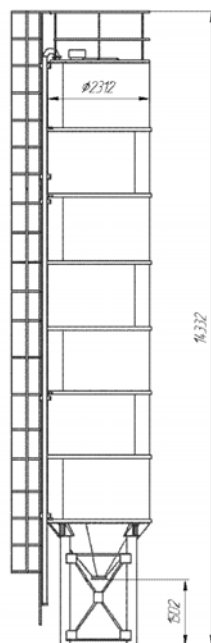
Вместимость силоса максимальная, тонн	72
Объем силоса, куб. м	48
Загрузка цементовозом	
Вибратор MVE300, кВт (опция)	0,3
Толщина банки, мм	4
Диаметр трубы заправки, мм	102
Система сводообрушения	опция
Система аэрации	опция
Затвор ручной	опция
Датчик верхнего уровня цемента	опция
Датчик нижнего уровня цемента	опция
Масса не более, кг	3435
Высота, мм	13981
Ширина, мм	3200
Диаметр банки, мм	2350

ОСОБЕННОСТИ УСТАНОВКИ

- Вместимость максимальная 72 тонны
- Полный комплект металлоконструкций
- Толстый металл стенок силоса
- Двойная окраска (грунт, эмаль)
- Транспортировочные габариты
- Готовая конструкция, простой монтаж
- Большой выбор

БАЗОВАЯ КОМПЛЕКТАЦИЯ

- V=48м
- Опорная рама
- Лестница Ограждение крышки
- Труба заправки 102 с присоединительным замком
- Двойная окраска (грунт, эмаль)
- Паспорт на силос



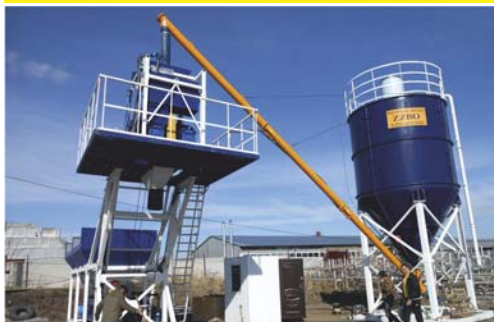


СЦР-35



Вместимость силоса максимальная, тонн	32
Объем силоса, куб. м	21
Загрузка цементовозом	
Вибратор MVE300, кВт (опция)	0,3
Толщина стенки конуса, мм	4
Диаметр трубы закачки, мм	102
Система сводообрушения	опция
Система аэрации	опция
Затвор ручной	опция
Датчик верхнего уровня цемента	опция
Датчик нижнего уровня цемента	опция
Масса не более, кг	2646
Высота, мм	6764
Ширина, мм	4500
Диаметр банки, мм	3470

СЦР-50



Вместимость силоса максимальная, тонн	50
Объем силоса, куб. м	35
Загрузка цементовозом	
Вибратор MVE300, кВт (опция)	0,3
Толщина банки, мм	4
Диаметр трубы закачки, мм	102
Система сводообрушения	опция
Система аэрации	опция
Затвор ручной	опция
Датчик верхнего уровня цемента	опция
Датчик нижнего уровня цемента	опция
Масса не более, кг	3113
Высота, мм	8523
Ширина, мм	4500
Диаметр банки, мм	3470

СЦР-75



Вместимость силоса максимальная, тонн	75
Объем силоса, куб. м	50
Загрузка цементовозом	
Вибратор MVE300, кВт (опция)	0,3
Толщина банки, мм	4
Диаметр трубы закачки, мм	102
Система сводообрушения	опция
Система аэрации	опция
Затвор ручной	опция
Датчик верхнего уровня цемента	опция
Датчик нижнего уровня цемента	опция
Масса не более, кг	3580
Высота, мм	9500
Ширина, мм	4500
Диаметр банки, мм	3470

СЦР-100



Вместимость силоса максимальная, тонн	100
Объем силоса, куб. м	68
Загрузка цементовозом	
Вибратор MVE300, кВт (опция)	0,3
Толщина банки, мм	4
Диаметр трубы закачки, мм	102
Система сводообрушения	опция
Система аэрации	опция
Затвор ручной	опция
Датчик верхнего уровня цемента	опция
Датчик нижнего уровня цемента	опция
Масса не более, кг	4047
Высота, мм	11500
Ширина, мм	4500
Диаметр банки, мм	3470

СЦР-120



Вместимость силоса максимальная, тонн	120
Объем силоса, куб. м	80
Загрузка цементовозом	
Вибратор MVE300, КВт (опция)	0,3
Толщина стенки конуса, мм	4
Диаметр трубы заправки, мм	102
Система сводообрушения	опция
Система аэрации	опция
Затвор ручной	опция
Датчик верхнего уровня цемента	опция
Датчик нижнего уровня цемента	опция
Масса не более, кг	4514
Высота, мм	13000
Ширина, мм	4500
Диаметр банки, мм	3470

СЦР-140



Вместимость силоса максимальная, тонн	140
Объем силоса, куб. м	87
Загрузка цементовозом	
Вибратор MVE300, КВт (опция)	0,3
Толщина банки, мм	4
Диаметр трубы заправки, мм	102
Система сводообрушения	опция
Система аэрации	опция
Затвор ручной	опция
Датчик верхнего уровня цемента	опция
Датчик нижнего уровня цемента	опция
Масса не более, кг	4981
Высота, мм	15500
Ширина, мм	4500
Диаметр банки, мм	3470

СЦР-160



Вместимость силоса максимальная, тонн	160
Объем силоса, куб. м	105
Загрузка цементовозом	
Вибратор MVE300, КВт (опция)	0,3
Толщина банки, мм	4
Диаметр трубы заправки, мм	102
Система сводообрушения	опция
Система аэрации	опция
Затвор ручной	опция
Датчик верхнего уровня цемента	опция
Датчик нижнего уровня цемента	опция
Масса не более, кг	5500
Высота, мм	17000
Ширина, мм	4500
Диаметр банки, мм	3470

ОСОБЕННОСТИ УСТАНОВКИ

- Вместимость максимальная 160 тонн
- Разборная конструкция, перевозка в 1 еврофуре
- Толстый металл стенок силоса
- Двойная окраска (грунт, эмаль)
- Транспортировочные габариты

БАЗОВАЯ КОМПЛЕКТАЦИЯ

- Силосная банка ($V=105\text{м}^3$): крышка - 4 сектора, цилиндрическая секция - 28 секторов, конус большой - 4 сектора, конус малый
- Опорная рама
- Лестница
- Ограждение крышки - 11 секторов
- Труба заправки 102 с присоединительным замком
- Дробеструйная обработка перед покраской
- Двойная окраска (грунт, эмаль)
- Упаковка на стойках
- Метизы и уплотнительная лента для сборки силоса
- Паспорт на силос



СЦР-180



Вместимость силоса максимальная, тонн	180
Объем силоса, куб. м	118
Загрузка цементовозом	
Вибратор MVE300, кВт (опция)	0,3
Толщина банки, мм	4
Диаметр трубы закатки, мм	102
Система сводообрушения	опция
Система аэрации	опция
Затвор ручной	опция
Датчик верхнего уровня цемента	опция
Датчик нижнего уровня цемента	опция
Масса не более, кг	7300
Высота, мм	15500
Ширина, мм	5000
Диаметр банки, мм	4700

СЦР-215



Вместимость силоса максимальная, тонн	215
Объем силоса, куб. м	143
Загрузка цементовозом	
Вибратор MVE300, кВт (опция)	0,3
Толщина стенки конуса, мм	4
Диаметр трубы закатки, мм	102
Система сводообрушения	опция
Система аэрации	опция
Затвор ручной	опция
Датчик верхнего уровня цемента	опция
Датчик нижнего уровня цемента	опция
Масса не более, кг	8000
Высота, мм	15500
Ширина, мм	5000
Диаметр банки, мм	4700

СЦР-250

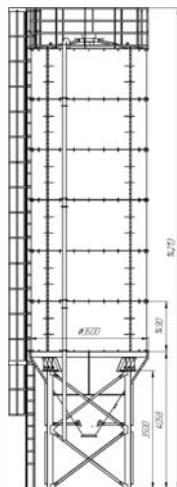


Вместимость силоса максимальная, тонн	250
Объем силоса, куб. м	167
Загрузка цементовозом	
Вибратор MVE300, кВт (опция)	0,3
Толщина банки, мм	4
Диаметр трубы закатки, мм	102
Система сводообрушения	опция
Система аэрации	опция
Затвор ручной	опция
Датчик верхнего уровня цемента	опция
Датчик нижнего уровня цемента	опция
Масса не более, кг	9000
Высота, мм	15500
Ширина, мм	5000
Диаметр банки, мм	4700

СЦР-290



Вместимость силоса максимальная, тонн	290
Объем силоса, куб. м	192
Загрузка цементовозом	
Вибратор MVE300, кВт (опция)	0,3
Толщина банки, мм	4
Диаметр трубы закатки, мм	102
Система сводообрушения	опция
Система аэрации	опция
Затвор ручной	опция
Датчик верхнего уровня цемента	опция
Датчик нижнего уровня цемента	опция
Масса не более, кг	10500
Высота, мм	15500
Ширина, мм	5000
Диаметр банки, мм	4700



ОСОБЕННОСТИ УСТАНОВКИ

- Вместимость максимальная 315 тонн
- Разборная конструкция, перевозка в 1 еврофуре
- Толстый металл стенок силоса
- Двойная окраска (грунт, эмаль)
- Транспортировочные габариты

СЦР-315

Вместимость силоса максимальная, тонн	315
Объем силоса, куб. м	210
Загрузка цементовозом	
Вибратор MVE300, кВт (опция)	0,3
Толщина банки, мм	4
Диаметр трубы закачки, мм	102
Система сводообрушения	опция
Система аэрации	опция
Затвор ручной	опция
Датчик верхнего уровня цемента	опция
Датчик нижнего уровня цемента	опция
Масса не более, кг	11400
Высота, мм	15500
Ширина, мм	5000
Диаметр банки, мм	4700

БАЗОВАЯ КОМПЛЕКТАЦИЯ

- $V = 210 \text{ м}^3$
- Опорная рама
- Лестница
- Ограждение крышки - 11 секторов
- Труба закачки 102 с присоединительным замком
- Дробеструйная обработка перед покраской
- Двойная окраска (грунт, эмаль)
- Упаковка на стойках
- Метизы и уплотнительная лента для сборки силоса
- Паспорт на силос



ОСОБЕННОСТИ УСТАНОВКИ

- Автоматический режим работы по принципу "одна кнопка"
- Контроллер и сенсорная графическая панель управления OMRON (Япония)
- Электроавтоматика OMRON (Япония)
- Графическая мнемосхема на панели управления
- В комплектации принтер и ноутбук
- Подготовка накладных, архив работы, отчеты работы оператора, контроль состояния, отображение ошибок, архивы расходов
- Подготовка отчетов для передачи в 1С
- Удаленный контроль за РБУ по локальной сети

БАЗОВАЯ КОМПЛЕКТАЦИЯ

- Шкаф электроавтоматики
- Контроллер и сенсорная графическая панель управления Omron (Япония)
- Плата усилителя с тензодатчиков
- ПО обеспечение для работы с РБУ
- Ноутбук Lenovo с Win8
- Принтер HP
- Ключ
- Паспорта на покупные изделия
- Паспорт на пульт управления ПА3.0

ДОПОЛНИТЕЛЬНЫЕ ОПЦИИ

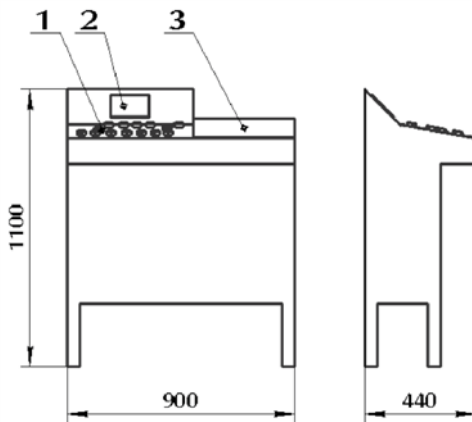
- Управление скоростью скипа
- Цветная графическая сенсорная панель управления
- Кабина оператора утепленная

2 года полная гарантия



ПУЛЬТ УПРАВЛЕНИЯ ПА 3.0 (автомат "одна кнопка", ручной)

Электропитание 3-х фазное с глухозаземленной нейтралью, В	400
Степень защиты от пыли и влаги	IP54
Температура продукта	+5...+45 С°
Размах входного сигнала массы, В	0...2,5
Суммарная ошибка измерения массы, %	0,1
Напряжение сигналов управления дозаторами воды, химдоб-ки и цемента, В	0...24
Выходной ток сигнала управления дозаторами, не более А	2
Управление двигателями смесителя, конвейера, вибраторов, В	00
Управление заслонками клапанов затворов ДК и бетоносмесителя, В	220
Масса не более, кг	90
Высота, мм	1100
Ширина, мм	900
Глубина, мм	440



Шнек POFER ES168-1



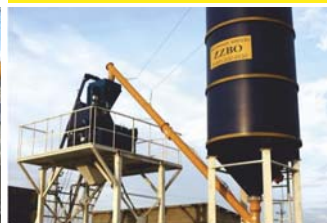
Диаметр трубы, мм	168
Длина трубы, мм	1000
Установленная мощность	4

Шнек POFER ES168-4



Диаметр трубы, мм	168
Длина трубы, мм	4000
Установленная мощность	7,5

Шнек POFER ES168-6



Диаметр трубы, мм	168
Длина трубы, мм	6000
Установленная мощность	7,5

Шнек POFER ES168-9



Диаметр трубы, мм	168
Длина трубы, мм	9000
Установленная мощность	9,2

Шнек POFER ES168-10



Диаметр трубы, мм	168
Длина трубы, мм	10000
Установленная мощность	11

Шнек POFER ES168-12



Диаметр трубы, мм	168
Длина трубы, мм	12000
Установленная мощность	15

Шнек POFER ES219-1



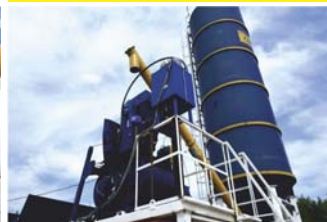
Диаметр трубы, мм	219
Длина трубы, мм	1000
Установленная мощность	4

Шнек POFER ES219-4



Диаметр трубы, мм	219
Длина трубы, мм	4000
Установленная мощность	7,5

Шнек POFER ES219-6



Диаметр трубы, мм	219
Длина трубы, мм	6000
Установленная мощность	7,5

Шнек POFER ES219-7,5



Диаметр трубы, мм	219
Длина трубы, мм	7500
Установленная мощность	9,2

Шнек POFER ES219-10



Диаметр трубы, мм	219
Длина трубы, мм	10000
Установленная мощность	11

Шнек POFER ES219-11,5



Диаметр трубы, мм	219
Длина трубы, мм	11500
Установленная мощность	15



Шнек POFER ES273-6



Диаметр трубы, мм	273
Длина трубы, мм	6000
Установленная мощность	7,5

Шнек POFER ES273-9



Диаметр трубы, мм	273
Длина трубы, мм	9000
Установленная мощность	9,2

Шнек POFER ES273-10



Диаметр трубы, мм	273
Длина трубы, мм	10000
Установленная мощность	11

Шнек POFER ES273-12



Диаметр трубы, мм	273
Длина трубы, мм	12000
Установленная мощность	15

ПРЕИМУЩЕСТВА ШНЕКОВ ДЛЯ ЦЕМЕНТА POFER SRL (ИТАЛИЯ)

- Настоящие итальянские шнеки - прямые поставки из Италии.
- Вся номенклатура шнеков в наличии на складе в России
- Полная гарантия - 2 года
- Собственный склад запчастей в России
- Большая производительность 40 тонн в час, частота вращения 300об\мин.
- Диаметр трубы 168мм: длина трубы 1000,4000,6000,9000,10000 или 12000мм
- Диаметр трубы 219мм: длина трубы 1000,4000,6000,7500,10000 или 11500мм
- Диаметр трубы 273мм: длина трубы 6000, 9000, 10000 или 12000мм
- Привод надежный итальянский мотор-редуктор
- Компактный размер при перевозке (шнек разборный), легкий монтаж и подключения
- Смотровые люки для очистки и обслуживания
- Цельно-навитая спираль, идеально отбалансированный вал
- Комплектующие "Pofer" (Италия)

ОСОБЕННОСТИ УСТАНОВКИ

- Регулируемая по высоте рама
- Защитная мембрана и емкость на виброподушках
- Использование одно- и многоразовых мешков
- Нож из инструментальной стали спец конструкции
- Вибратор OLI для побуждения цемента

БАЗОВАЯ КОМПЛЕКТАЦИЯ

- Нижняя рама
- Верхняя рама
- Надстройка для увеличения высоты загрузки
- Уплотнительная мембрана
- Режущая система из инструментальной стали
- Инспекционное окно, защитная мембрана, защитная решетка
- Виброопоры - 4 штуки
- Вибратор «OLI» MVE-300\3 - 1 штука
- Эл. таль СИТИ-M GABROVO - грузоподъемность 2 тонны
- Пульт управления эл. талью
- Траверса для захвата мешков
- Паспорт на растариватель

РАСТАРИВАТЕЛЬ БИГ-БЕГОВ ЦЕМЕНТА РБС



Грузоподъемность, кг	2000
Объем, куб. м	0,56
Загрузка эл. талью (встроенным краном)	
Вибратор MVE300, кВт	0,3
Толщина банки, мм	3
Производительность, тонн\час	40
Система сводообрушения	есть
Режущая система	есть
Уплотнительная мембрана	есть
Инспекционное окно	есть
Регулируемая по высоте рама	есть
Масса не более, кг	1100
Высота тах, мм (регулируется)	6390
Ширина, мм	2060
Диаметр банки, мм	1550

ОСОБЕННОСТИ УСТАНОВКИ

- Не подлежит регистрации в РосТехнадзоре
- Автоматический режим, высокое КПД — 90%
- Транспортные габариты, не требует наладки



БАЗОВАЯ КОМПЛЕКТАЦИЯ

- Котел-паровой горизонтальный жидкотопливный с обшивкой из нержавеющей стали
- Горелка дизельная ГБЖ-0,8ФП-320
- Бак топливный с датчиком уровня топлива. Объем 590 литров
- Бак для воды. Объем 1 500 литров
- Резервный водяной насос
- Система водоподготовки и подачи воды
- Система вентиляции
- Визуальный контроль топлива
- Пульт управления автоматический
- Силовой шкаф управления
- Блок-контейнер с дверью и смотровым окном
- Паспорт на ПГ-1000

ПАРОГЕНЕРАТОР ПГ-1000

Производительность пара max, кг\ч	1000
Максимальное давление, МПа	0,07
Температура пара не ниже, С°	120
Водяной объем котла, м3	4,4
Паровой объем котла, м3	1,56
Площадь нагрева котла, м2	2,1
Объем топки котла, м3	0,75
Вид топлива	дизель
Давление топлива перед котлом, МПа	1,0-1,6
КПД, %	90
Расход топлива, л\час	16-64
Масса не более, кг	5000
Высота, мм	2495
Ширина, мм	2270
Длина, мм	5500

ПАРОГЕНЕРАТОР ПГ-1000

Предназначен для работы в комплексе с бетонным заводом, выполняет следующие функции:

- подогрев инертных песка, щебня в бункерах РБУ
- отопление бетонного завода
- подогрев воды на бетонном заводе при производстве бетона





ВИБРОФОРМЫ ФУНДАМЕНТНЫХ БЛОКОВ ФБС ПО ГОСТ 13579-78

Виброформа ФБС 24.3.6



Виброформа ФБС 24.4.6



Виброформа ФБС 24.5.6



Виброформа ФБС 24.6.6



ВИБРОФОРМЫ КОЛЕЦ И КРЫШЕК ЖБИ ПО ГОСТ 8020-90

Виброформа КС 7.9



Виброформа КС 10.9



Виброформа КС 15.9



Виброформа КС 20.9



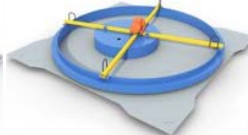
Виброформа ПП 10



Виброформа ПП 15



Виброформа ПП 20



ОТЛИЧИТЕЛЬНЫЕ ОСОБЕННОСТИ

- лучшее ценовое предложение на рынке в соотношении цена \ комплектация - толстый металл - качество
- все формы вырезаются на высокоточном оборудовании - лазерные установки ЧПУ
- используется толстый листовой металл, что очень важно для геометрии и износостойкости форм
- все формы сразу идут универсальные и в полной комплектации с делителями на полублоки
- все формы полностью соответствуют ГОСТ 13579-78 "Блоки бетонные" и ГОСТ 8020-90 "Конструкции бетонные и железобетонные для колодцев"
- паспорт качества
- гарантия 12 месяцев

ОБОЗНАЧЕНИЕ И КОМПЛЕКТАЦИЯ ВИБРОФОРМЫ

Кольцо бетонное КС – 7.9 (толщина металла – 6\6 мм, под установку 1 вибратора). Стеновое кольцо рабочей камеры или горловины колодца (диаметр внутренний кольца 700мм высота кольца 900мм). Универсальная

Кольцо бетонное КС – 10.9 (толщина металла 6\6 мм, под установку 2 вибраторов). Стеновое кольцо рабочей камеры или горловины колодца (диаметр внутренний кольца 1000мм высота кольца 900мм). Универсальная

Крышка ПП(Н) - 10 (универсальная) под установку 1 вибратора

Кольцо бетонное КС – 20.9 (толщина металла 6\6 мм, под установку 3 вибраторов). Стеновое кольцо рабочей камеры или горловины колодца (диаметр внутренний кольца 1500мм высота кольца 900мм). Универсальная

Крышка ПП(Н) - 15 (универсальная) под установку 1 вибратора 31 000
Кольцо бетонное КС – 20.9 (толщина металла 6\6 мм, под установку 3 вибраторов). Стеновое кольцо рабочей камеры или горловины колодца (диаметр внутренний кольца 2000 мм высота кольца 900мм). Универсальная

Крышка ПП(Н)20 (универсальная) под установку 1 вибратора 36 000
Блок ФБС 24.3.6 (толщина 8 мм, под установку 2 вибраторов, 1 блок в форме, расформовка без выдержки в форме) с универсальным разделителем на два блока

Блок ФБС 24.4.6 (толщина 8 мм, под установку 2 вибраторов, 1 блок в форме, расформовка без выдержки в форме) с универсальным разделителем на два блока

Блок ФБС 24.5.6 (толщина 8 мм, под установку 2 вибраторов, 1 блок в форме, расформовка без выдержки в форме) с универсальным разделителем на два блока

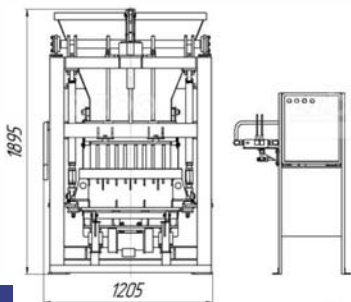
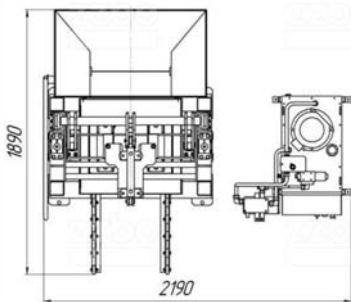
Блок ФБС 24.6.6 (толщина 8 мм, под установку 2 вибраторов, 1 блок в форме, расформовка без выдержки в форме) с универсальным разделителем на два блока

ОСОБЕННОСТИ УСТАНОВКИ

- Производительность до 6 блоков\мин, до 3000 за смену
- Широкая номенклатура выпускаемых изделий
- Не требует стеллажей, обслуживает три человека
- Мощность вибраторов - 2 кВт

БАЗОВАЯ КОМПЛЕКТАЦИЯ

- Вибропресс с бункером
- Гидростанция
- Приемный рольганг, для приема поддонов с готовыми изделиями
- Пульт управления
- Электро-шкаф
- Пуансон матрица на выбор
- Фанерный поддон - 5 штук
- Скребок
- Паспорт, методические пособия

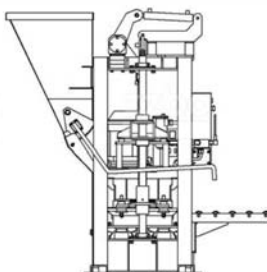


2 года полная гарантия



ВИБРОПРЕСС ZZBO

Размер формовочной зоны, мм х мм	500 х 700
Высота формовочной зоны, мм	40...215
Мощность вибростолa, кВт	4,4
Давление в гидросистеме, МПа	7..8
Количество формовок за час, шт.	120
Объем бункера, куб. м	0,3
Выеуждающая сила, кН	20
Напряжение питания, В\Гц	380\50
Общая установленная мощность, кВт	7,5
Режим работы, полуавтоматический	
Масса не более, кг	950
Высота, мм	1895
Ширина, мм	1205
Длина, мм	1890



- 1 - Вибропресс
- 2 - Пуансон-матрица
- 3 - Маслостанция, пульт управления
- 4 - Модуль загрузки матрицы
- 5 - Модуль подачи поддонов
- 6 - Накопительный бункер
- 7 - Приемный рольганг



ОСОБЕННОСТИ УСТАНОВКИ

- Производительность 15 блоков\час
- Производит блоки ФБС-3, ФБС-4, ФБС-5, ФБС-6
- Не требует стеллажей, обслуживает 1 человек
- Пуско-наладка входит в стоимость

1 год полная гарантия

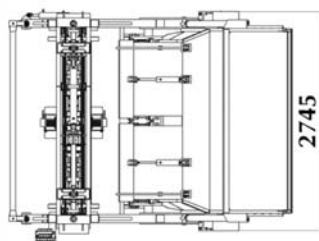
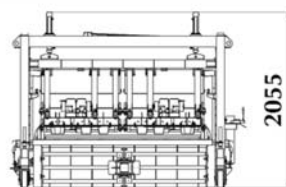
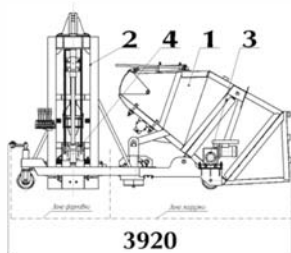


ВИБРОПРЕСС «ГЕРКУЛЕС»

БАЗОВАЯ КОМПЛЕКТАЦИЯ

- Вибропресс
- Гидростанция
- Пульт управления
- Пуансон матрица ФБС (на выбор)
- Пусконаладочные работы
- Выпуск пробных партий изделий
- Обучение персонала заказчика
- Подбор оптимальных составов смеси
- Паспорт, методические пособия

Размер формовочной зоны, мм x мм	2500 x 600
Высота формовочной зоны, мм	600
Мощность вибраторов, кВт	9
Давление в гидросистеме, мПа	16
Количество формовок за час, шт.	15
Длительность полного цикла, с	200
Емкость ковша, м	32,8
Напряжение питания, В\Гц	380\50
Общая установленная мощность, кВт	14,5
Режим работы, полуавтоматический	
Масса не более, кг	4780
Высота, мм	2055
Ширина, мм	2745
Длина, мм	3920



- 1 - Вибропресс
- 2 - Пуансон-матрица
- 3 - Маслостанция, пульт управления
- 4 - Модуль загрузки матрицы
- 5 - Модуль подачи поддонов
- 6 - Накопительный бункер
- 7 - Приемный рольганг

Климатические условия на территории России предъявляют свои требования к обеспечению штатного функционирования бетонных заводов или БСУ. От этого никуда не деться — или “перекур” на 4-5 месяцев, или освоение строительных объемов с гарантированным качеством работ даже в холодный период. Для бетона минимальная температура смешивания компонентов бетонной смеси составляет $+5\text{ }^{\circ}\text{C}$, поэтому при определенных усилиях можно обеспечить производство бетона, даже если за окном минус $30-40\text{ }^{\circ}\text{C}$. Поскольку на большей части территории России продолжительность холодного периода может превысить 3-4 месяца, то в условиях конкурентного соперничества технологии защиты от холодов как бетонопроизводящего оборудования, так и производственных помещений усиленно отрабатываются и обретают прямое коммерческое значение для поставщика бетонных заводов и их покупателей.



Концепция зимнего обогрева бетонного завода требует утепления его узлов и механизмов и обогрева инертных материалов, воды и производственных помещений. Цемент обогревать не требуется. Ведущие зарубежные фирмы Финляндии, Германии, Турции, Дании и других стран выпускают БСУ специального зимнего исполнения. Их стоимость сравнительно высока. Специалисты ЗЗБО проработали варианты зимней комплектации бетонного завода, которые позволяют эксплуатировать БСУ при температуре от минус 25 до плюс $40\text{ }^{\circ}\text{C}$.

В первую очередь устанавливается парогенератор марки ПГ-1000 (производство России) для получения пара температуры не выше $115\text{ }^{\circ}\text{C}$ с давлением до $0,7\text{ кгс/см}^2$. Он прост в обслуживании и надежен в эксплуатации. Устанавливается несущая металлоконструкция, обшитая сэндвич-панелями или поликарбонатом. Для отопления бункеров инертных материалов изготавливаются и устанавливаются специальные регистры. Вода, подаваемая в бетоносмеситель, должна подогреваться. Зимой рекомендуется применять быстротвердеющие цементы, чтобы за счет протекания процессов гидратации цемента обеспечить повышенное тепловыделение в бетонной смеси. В бетоносмеситель следует сначала подавать подогретую воду, затем подавать заполнители. Цемент загружается в промежутках между отдельными этапами засыпки материалов.

Относительно летних технологических нормативов время перемешивания бетонной смеси увеличивают в полтора раза. Температура в помещениях бетонного завода должна быть не ниже $10-15\text{ }^{\circ}\text{C}$.



НАШ АДРЕС:

**456216, Челябинская область,
г. Златоуст, ул. Суворова, 57**

ЕДИНЫЙ БЕСПЛАТНЫЙ МНОГОКАНАЛЬНЫЙ ТЕЛЕФОН:

8-800-200-44-30

ТЕЛЕФОН ДЛЯ СТРАН СНГ:

+7-351-900-90-15

ОН-ЛАЙН КОНСУЛЬТАЦИИ:

Mail-Agent: 9009017@mail.ru

SKYPE: zzbo.pavel

ICQ: 382-903-141

КООРДИНАТЫ GPS ЗАВОДА ZZBO:

N 55°05,585'

E 59°41,671'

zzbo

бетонные заводы

8-800-200-4430

Россия, Челябинская область,
г. Златоуст, ул. Суворова, д. 57



info@zzbo.ru

zzbo.ru